

GO GO

ELITE TRAVELLER PLUS



www.max-vitaal.nl



GEBRUIKSHANDLEIDING

Pride

Mobility Products Europe B.V.
www.pridemobility.com

Castricummer Werf 26 1901 RW Castricum The Netherlands

VEILIGHEIDSVOORSCHRIFTEN



WAARSCHUWING! Het eerste afstellen van deze scootmobiel en het uitvoeren van alle in deze handleiding gegeven procedures dient door een goedgekeurde Pride-leverancier of een bevoegde monteur te geschieden.

Lees eerst deze handleiding en volg alle instructies op, voordat u van plan bent uw scooter voor het eerst te gaan gebruiken. De volgende symbolen zullen in deze handleiding worden gebruikt om waarschuwing en gevaar aan te geven.



WAARSCHUWING! Geeft een toestand of situatie aan die mogelijk gevaarlijk kan zijn. Indien de aangegeven procedures niet opgevolgd worden, kunnen hierdoor persoonlijke verwondingen, beschadiging van onderdelen, of storingen veroorzaakt worden. Op het product wordt deze afbeelding weergegeven als een zwart symbool op een gele driehoek met een zwart kader.



VERPLICHT! Deze handelingen dienen uitgevoerd te worden zoals is voorgeschreven. Indien verplichte handelingen niet uitgevoerd worden, kunnen hierdoor persoonlijke verwondingen en/of beschadiging van de apparatuur veroorzaakt worden. Op het product wordt deze afbeelding weergegeven als een wit symbool op een blauwe stip met een wit kader.



VERBODEN! Deze handelingen zijn verboden. Deze handelingen dienen op geen enkel ogenblik, of onder welke omstandigheden dan ook, uitgevoerd te worden. Indien een verboden handeling uitgevoerd wordt, kunnen hierdoor persoonlijke verwondingen, en/of beschadiging van de apparatuur veroorzaakt worden. Op het product wordt deze afbeelding weergegeven als een zwart symbool met een rode cirkel en een rode schuine streep.

Vul alstublieft de volgende informatie in voor snelle referentie:

Pride Leverancier: _____

Adres: _____

Telefoon nummer: _____

Koop Datum: _____ Serie nummer: _____

OPMERKING: Deze eigenaarhandleiding is samengesteld uit de laatste specificaties en product informatie op de tijd van publicatie. We reserveren het recht om veranderingen aan te brengen als die nodig worden. Enige veranderingen aan onze producten kunnen geringe verschillen tussen de illustraties en de verklaringen in deze handleiding tot stand brengen en het product welk u gekocht heeft. De meest recente/huidige versie van deze handleiding is via onze website verkrijgbaar.

DEALER:



INHOUD

I. INLEIDING	4
II. VEILIGHEID	5
III. UW SCOOTMOBIEL	18
IV. ACCU'S EN HET LADEN	23
V. GEBRUIK	28
VI. INSTELBAARHEID	30
VII. DEMONTAGE EN MONTAGE	32
VIII. HET OPLOSSEN VAN PROBLEMEN	34
IX. VERZORGING EN ONDERHOUD	36
X. GARANTIE	38
APPENDIX I - SPECIFICATIES	39

I. INLEIDING

VEILIGHEID

WELKOM bij Pride Mobility Products Europe B.V. (Pride). Het product dat u gekocht hebt combineert state of the art onderdelen met **veiligheid**, comfort en styling. Wij zijn er zeker van dat de ontwerp kenmerken u van de gemakken zullen voorzien die u verwacht in het dagelijkse leven. Begrijpen hoe u dit product **veilig** moet bedienen en verzorgen zullen u jaren probleemloos dienst en service geven.

Lees en volg alle voorschriften, waarschuwingen en aantekeningen in deze handleiding en alle andere bijgesloten literatuur voor u probeert om dit product voor de eerste keer te bedienen. Daarnaast berust uw **veiligheid** op u, en op uw leverancier, hulpverlener of medische begeleider in het gebruik van uw beste inzicht.

Als er enige informatie is in dit handboek welk u niet begrijpt, of als u verdere hulp nodig heeft in de assemblage of bediening, neem alstublieft contact op met uw bevoegde Pride Leverancier. Nalatigheid om de voorschriften, waarschuwingen, en aantekeningen in deze handleiding te volgen en deze op uw Pride product kunnen persoonlijk letsel of schade aan het product als gevolg hebben en de Pride product garantie laten vervallen.

LEVERANCIER OVEREENKOMST

Door ontvangst van dit product belooft u dat u dit product niet zult veranderen, wijzigen, of modificeren, of enige beschermingen, beveiligingen of andere veiligheid karakteristieken van dit product zult verwijderen of onbruikbaar zult maken; falen, weigeren of verzuimen om enige vernieuwing kits van tijd tot tijd te installeren die door Pride worden voorzien om het veilige gebruik van dit product te verbeteren of te preservieren.

INFORMATIE-UITWISSELING

Wij willen uw vragen, commentaar en suggesties te horen over dit handboek. We willen ook graag horen over de veiligheid en betrouwbaarheid van uw nieuwe scootmobiel en over de service die u ontvangt van uw bevoegde Pride Leverancier. Geef ons alstublieft uw adres verandering, zodat we u op de hoogte kunnen houden over veiligheid, nieuwe producten, en nieuwe opties die uw vermogen om uw scootmobiel te gebruiken en genieten kunnen verbeteren. Neem alstublieft contact op met ons op het adres hieronder:

Pride Mobility Products Europe B.V.
Castricummer Werf 26
1901 RW Castricum
The Netherlands

AANMERKING: *Als u ooit uw product registratie kaart verliest of misplaatst, of uw kopie van deze handleiding, neem aub contact op met ons, en we sturen u graag meteen een nieuwe op.*

II. VEILIGHEID

PRODUCT VEILIGHEID SYMBOLEN

De symbolen hieronder zijn gebruikt op de scootmobiel om waarschuwingen, verplichte handelingen, en verboden handelingen aan te geven. Het is ten zeerste belangrijk dat u deze leest en volkomen begrijpt.



Accu's bevatten corrosieve chemicaliën. Gebruik alleen AGM of Gel-Cell accu's om het risico van lekken of explosies te verminderen.



Knijp/drang punten gecreëerd gedurende assemblage.



EMI-RFI- Dit product is getest en voldoet aan de immuniteitseis van 20 V/m.



Lees en volg de informatie in de gebruikers handleiding.



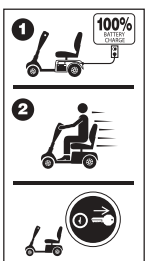
Maximum gewichtscapaciteit.



Ontsloten en in freewheel modus.

Plaats eenheid op begane grond en sta achter of aan een kant tijdens veranderen van drive mode naar freewheel mode of freewheel mode naar drive mode.

Vergrendeld en in drive mode.



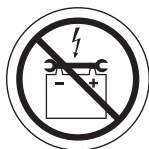
Laad de accu's voor het gebruik volledig op.

Laat de sleutel niet in een onbeheerde scootmobiel achter.

II. VEILIGHEID



Gebruik uitsluitend AGM of gel accu's.



Contact met gereedschappen kan een elektrische schok veroorzaken.



Verwijder de anti-tip wielen niet.



Voorkom blootstelling aan regen, sneeuw, ijs, zout of stilstaand water wanneer mogelijk. Onderhoudt en sla op in een schone en droge conditie.



Verwijdering van de aarding kan een elektrisch gevaar scheppen. Als het nodig is, monteer een toegestane geaarde adapter naar een stopcontact zonder aarde.



Verbindt geen verlengsnoer aan de AC/DC omvormer of de accu oplader.



Hou uw handen tijdens het rijden uit de buurt van de banden. Let er op dat los hangende kleding in de aandrijfwielen vast kan raken.



Laat kinderen tijdens het opladen van de accu's niet zonder toezicht in de buurt van de scootmobiel spelen.

II. VEILIGHEID



Afvoer en recycling: Neem contact met uw goedgekeurde Pride-leverancier op voor informatie over het op juiste wijze afvoeren van uw Pride-product en de verpakking ervan.



Gebruik geen accu's met een afwijkende capaciteit (Ah). Nieuwe accu's mogen niet samen met oude accu's toegepast worden. Vervang beide accu's altijd op hetzelfde tijdstip.



Til het mobiliteitshulpmiddel niet op terwijl er iemand in zit.



Er bestaat gevaar voor explosie!



Draag een chemische veiligheidsbril.



Bevat lood.



Acculader, alleen voor gebruik binnenshuis.

II. VEILIGHEID

ALGEMEEN



VERPLICHT! Voordat u voor het eerst uw scootmobiel gaat gebruiken dient u eerst deze handleiding volledig te lezen en te begrijpen.

Uw scootmobiel is ontworpen om uw leven te vergemakkelijken en uw mobiliteit te vergroten. Pride levert een groot aantal producten die het best tegemoetkomen aan de behoeften van de scootmobielgebruiker. Houd u er rekening mee dat de uiteindelijke beslissing voor keuze en aankoop betreffende het type scootmobiel dat gebruikt gaat worden uiteindelijk de verantwoordelijkheid is van de Scootergebruiker en zijn/haar medische begeleider (zoals arts, fysiotherapeut etc.).

De inhoud van deze handleiding is gebaseerd op de verwachting dat een deskundige op het gebied van revalidatiehulpmiddelen de scootmobiel heeft afgesteld naar de behoeften van de gebruiker en zorgvuldige instructies heeft gegeven.

Er zijn bepaalde situaties, incl. enkele medische omstandigheden, waarin de gebruiker in het bijzijn van een deskundige zal moeten oefenen. Dit kan een familielid zijn of een hulpverlener die speciaal getraind is in de begeleiding van een Scootergebruiker bij diverse dagelijkse activiteiten.

In het begin zult u mogelijk situaties tegenkomen waarin u enige oefening nodig hebt. Neem hiervoor de tijd en u zult al snel volledig vertrouwd raken met uw scootmobiel.

Hieronder volgen enkele voorzorgsmaatregelen, tips en overige veiligheidsoverwegingen die bedoeld zijn om u bekend te maken met het gebruik van uw nieuwe scootmobiel.

WIJZIGINGEN

Pride heeft uw scootmobiel ontworpen om u mobiliteit en comfort te verschaffen. Er is een groot aantal toebehoren verkrijgbaar om uw scootmobiel nog meer aan te passen aan uw persoonlijke behoeften en wensen. Echter, onder geen enkele omstandigheid mag u veranderingen aan uw scootmobiel aanbrengen, zoals delen toevoegen of verwijderen, functies onklaar maken etc.



WAARSCHUWING! Breng nooit veranderingen aan uw Travel Scooter aan op een wijze die niet door Pride is goedgekeurd. Gebruik geen accessoires die niet voor gebruik bij Pride-producten getest en goedgekeurd zijn.

AFNEEMBARE DELEN



WAARSCHUWING! Voorkom letsel en/of schade aan het product! Probeer de scootmobiel niet op te tillen of te verplaatsen aan de verwijderbare onderdelen, zoals armsteunen, zitting en afdekking.

VEILIGHEIDSTEST VOORAF

Maak uzelf vertrouwd met de scootmobiel en zijn mogelijkheden. Pride adviseert om voor ieder gebruik een veiligheidscheck uit te voeren om er zeker van te zijn dat uw scootmobiel soepel en veilig functioneert.

Voert u de volgende inspecties uit voordat u uw scootmobiel gaat gebruiken:

- Controleer dat de banden juist zijn opgeblazen (als het pneumatische banden betreft).
- Controleer alle elektrische verbindingen. Verzekert u ervan dat ze goed vast zitten en niet geoxideerd zijn.
- Controleer alle harnas verbindingen naar het nuts blad. Verzekert u ervan dat ze goed vast zitten.

II. VEILIGHEID

- Controleer de remmen.
- Controleer de acculading.

LET OP: Constateert u een probleem, neem dan contact op met uw leverancier.

BAND OPBLAZEN

Als uw scootmobiel pneumatische banden heeft, moet u de banden minstens eens in de week controleren (of laten controleren) op luchtdruk. De juiste band inflatie zal de levensloop van uw banden verlengen en de gladde werking van uw scootmobiel helpen.



WAARSCHUWING! Het is kritisch belangrijk dat pneumatische soorten altijd 2-2,4 bar (30-35 psi, 206-241 kPa) banddruk houden. Verzuim om altijd 2-2,4 bar (30-35 psi, 206-241 kPa) banddruk bij te houden in pneumatische banden kan een catastrofe met de band en/of bandbreuk veroorzaken.

WAARSCHUWING! Blaas uw scooterbanden op van een geregelde luchtbron met een drukmeter. Maximum luchtdruk voor scooterbanden is 2-2,4 bar (30-35 psi, 206-241 kPa). Opblazen van uw banden uit een ongeregelde luchtbron zou ze te hoog kunnen opblazen.

SCOOTMOBIEL; DRAAGGEWICHT

Uw scootmobiel heeft een maximum gewichtscapaciteit. Verwijst u zich alstublieft naar de specificatie tabel voor deze limiet.



VERPLICHT! Zorg ervoor dat u de voorgeschreven gewichtscapaciteit van uw scootmobiel niet overschrijdt. Als de gewichtscapaciteit overschreden wordt, vervalt hierdoor uw garantie. Pride stelt zich niet verantwoordelijk voor verwondingen en/of beschadigingen aan eigendommen als gevolg van het niet naleven van gewichtsbepalingen.



WAARSCHUWING! Vervoer geen passagiers met uw scootmobiel. Mocht u passagiers met uw scootmobiel vervoeren, kan dit het zwaartepunt negatief beïnvloeden, met als gevolg dat het vervoermiddel om kan vallen, of dat u zelf uit de scootmobiel valt.

OPRITTEN EN HELLINGEN

Steeds meer gebouwen hebben opritten met een bepaald stijgingspercentage, ontworpen voor een veilige en makkelijke entree. Sommige opritten zijn voorzien van een bocht, zodat u daarvoor enige ervaring nodig hebt met uw scootmobiel.

- Rijd u uiterst voorzichtig wanneer u een oprit of helling gaat afdalen.
- Neem bij een scherpe hoek langzaam, ruime bochten met uw voorwiel. Als u dat doet, zullen de achterwielen volgen en niet tegen de scherpe hoek aanrijden of blijven steken achter een reling.
- Wanneer u van een oprit naar beneden rijdt, zet dan uw snelheidsknop op de laagste stand om zo een veilige, gecontroleerde afdaling te garanderen. Zie III. "Uw Scootmobiel."
- Vermijd plotselinge stops en starts.

II. VEILIGHEID

Probeer u bij het beklimmen van een helling uw scootmobiel rijdende te houden. Moet u al stoppen, start u dan weer langzaam en geeft u voorzichtig gas. Bij het dalen dient u de snelheidsknop op de laagste stand te zetten en alleen vooruit te rijden. Mocht uw scootmobiel sneller dan u wenst of aankunt de helling afdalen, zet hem dan volledig stop door de gashendel los te laten. Duw vervolgens de gashendel voorzichtig naar voren om zo veilig en gecontroleerd af te dalen.

WAARSCHUWING! Rijd bij het klimmen niet zigzaggend omhoog maar rijd in één keer recht omhoog. Dit vermindert de kans op kantelen of vallen. Betrach steeds uiterste voorzichtigheid bij het klimmen.

WAARSCHUWING! Vermijd gevaarlijke hellingen, bijv. terrein bedekt met sneeuw, ijs, natte bladeren etc.



WAARSCHUWING! Zet bij een beklimming of afdaling uw scootmobiel nooit in de vrijloop, terwijl u op uw scootmobiel zit of er naast staat.

WAARSCHUWING! Rijdt uw scootmobiel niet langs de zijkant van een beklimming of diagonaal van een beklimming of afdaling; zet uw scootmobiel niet stil, als dat mogelijk is, gedurende een beklimming.

WAARSCHUWING! Ook al is uw scootmobiel vaardig om hellingen te beklimmen die groter zijn dan aangegeven op figuren1, probeer onder geen omstandigheden de hellinggegevens of welke andere gegevens dan ook in deze handleiding te overschrijden.

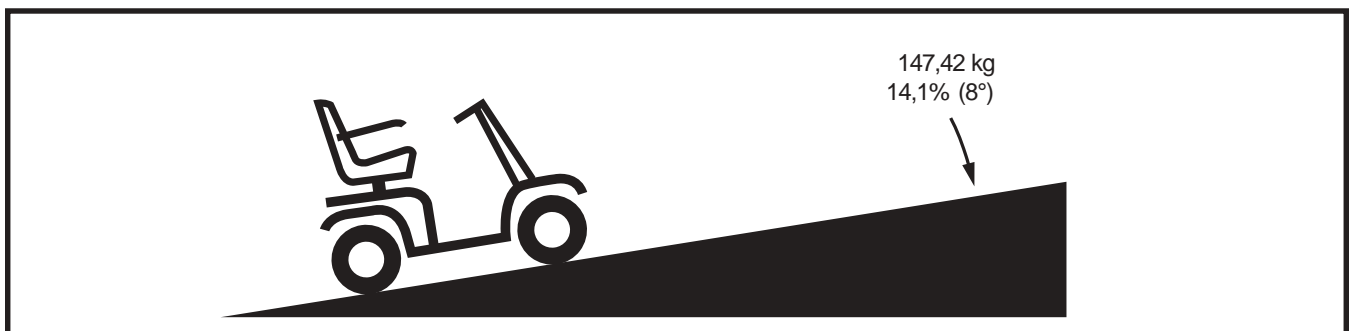
Sommige hellingen zijn van nature of speciaal aangelegd, niet direct geschikt voor Scooters. **Figuur 1** laten de stabiliteit van uw scootmobiel zien en tonen welke helling u kunt berijden bij diverse draaggewichten en onder gecontroleerde testcondities.

Deze testen zijn uitgevoerd met de scootmobiel stoel in de hoogste stand en zo ver mogelijk naar achteren ingesteld. Gebruik deze informatie als een leidraad. De hellingscapaciteit van uw scootmobiel wordt beïnvloed door uw gewicht, de snelheid van de scootmobiel, de hoek waarin u de helling nadert en de instellingen van uw scootmobiel.



WAARSCHUWING! Poging om steilere hellingen te nemen dan in figuur 1 zijn aangegeven kunnen uw scootmobiel in een onstabiele positie brengen of zelfs doen kantelen, hetgeen kan leiden tot persoonlijk letsel.

WAARSCHUWING! Gebruik nooit een zuurstoftank met een gewicht groter dan 6 kg. Vul uw mand nooit met een inhoud meer dan 6 kg.

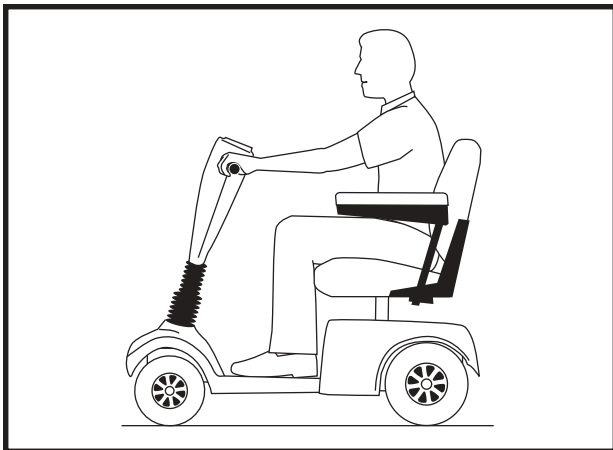


Figuur 1. De maximum aanbevolen hellingshoek

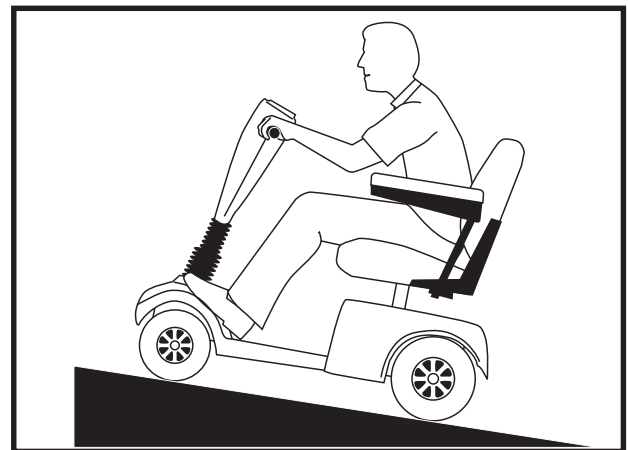
II. VEILIGHEID

Wanneer u een helling nadert kunt u het beste naar voren leunen. **Zie figuren 2 en 2A.** Dan schuift het zwaartepunt van u en uw scootmobiel naar de voorkant van de scootmobiel voor een betere stabiliteit.

OPMERKING: *Terwijl u hellingen neemt, kan de bekrachtigde scootmobiel ongeveer 30,5 cm ‘terug rollen’ voor de rem grijpt, als de gaspedaal bedieningshendel wordt losgelaten terwijl u vooruit gaat. Als de gaspedaal bedieningshendel wordt losgelaten terwijl u achteruit gaat, kan de bekrachtigde scootmobiel ongeveer een meter ‘terug rollen’ voor de rem grijpt.*



Figuur 2. Normale rijpositie



Figuur 2A. Verhoogde stabiliteit rijpositie

HET NEMEN VAN BOCHTEN

Extreem hoge snelheid in bochten kan leiden tot kantelen van uw scootmobiel. Factoren die het kantelgevaar vergroten zijn o.a. (maar niet uitsluitend): de snelheid in bochten, de stuurhoek (d.w.z. hoe scherp u draait) oneffen terrein, hellend terrein, het rijden van een terrein met weinig trekkracht naar een terrein met veel trekkracht (zoals bijvoorbeeld komend van een grasrijk terrein op een geplaveid terrein - speciaal bij het draaien met hoge snelheid) en abrupte verandering van richting. Hoge snelheid bij bochten wordt sterk afgeraden. Wanneer u het gevoel heeft dat uw scootmobiel kan gaan kantelen, verminder dan uw snelheid en pas uw stuurhoek aan (d.w.z. maak de draai minder scherp).



WAARSCHUWING! Verminder uw snelheid bij het nemen van een scherpe bocht. Wanneer u met hoge snelheid op uw scootmobiel rijdt, neem dan geen scherpe bochten. Dit verkleint aanzienlijk de kans op kantelen of vallen. Gebruik altijd uw nuchtere verstand bij het nemen van bochten.

REMMEN

Uw scootmobiel is uitgevoerd met twee sterke remsystemen:

- Regenererend: gebruikt elektrische energie om snel af te remmen wanneer de gashendel in de neutraal-/stopstand wordt gezet en.
- Motorrem zorgt voor automatische blokkering nadat de scootmobiel bijna tot stilstand is gebracht, of wanneer om wat voor reden dan ook de energie wegvalt.

II. VEILIGHEID

WEGDEK

Uw scootmobiel is ontworpen om u te voorzien van optimale stabiliteit onder normale rijomstandigheden, zoals verhard wegdek, beton of asfalt. Pride begrijpt echter dat er momenten zullen zijn waarop u ook voor andere soorten wegdek kan komen te staan. Om deze reden is uw scootmobiel ook ontworpen om goed te gebruiken op overige vaste ondergronden, zoals gras of gravel.

- Minder uw snelheid wanneer u op oneffen terrein en/of zachte ondergrond rijdt.
- Vermijd hoog gras dat zich in de motor kan draaien.
- Vermijd losse gravel en zand.
- Mocht u twijfels hebben over een terrein, vermijd het dan.

OPENBARE WEGEN



WAARSCHUWING! Gebruik uw scootmobiel niet op openbare wegen en autowegen. Bedenk dat het voor het verkeer moeilijk is u op uw scootmobiel te zien. Gedraagt u zich als voetganger. Wacht bij het oversteken tot de weg vrij is en steek dan over met grote voorzichtigheid.

VASTE OBSTAKELS (TREDEN, TROTTOIRBANDEN, ETC.)

Benader een trottoirband altijd loodrecht bij het klimmen of dalen. **Zie figuren 3 en 3A.**

WAARSCHUWING! Kom niet te dicht bij hoge randen, onbeschermde richels, trottoirbanden of andere plaatsen waar u gemakkelijk vanaf kunt glijden.

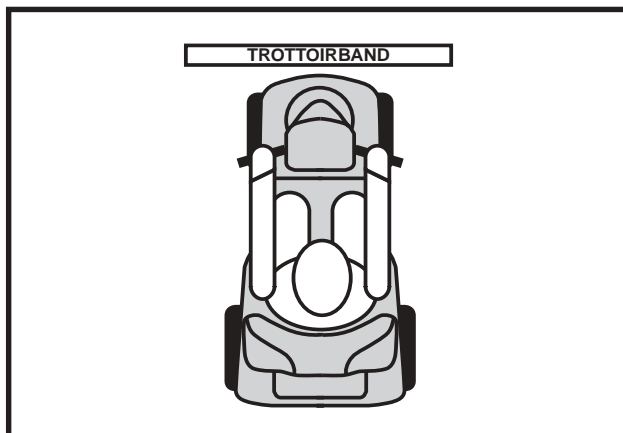
WAARSCHUWING! Probeer niet met uw scootmobiel een extreem hoog obstakel te nemen. Dit kan leiden tot ernstig persoonlijk letsel of tot schade.



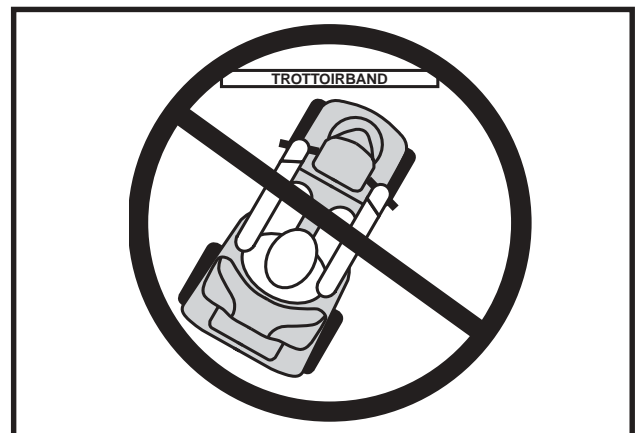
WAARSCHUWING! Laat uw scootmobiel nooit achterwaarts een verhoging afrijden. Dit verhoogt het risico op kantelen en de kans op persoonlijk letsel.

WAARSCHUWING! Zorg dat uw scootmobiel loodrecht een obstakel nadert. Zie figuren 3 en 3A.

WAARSCHUWING! Probeer niet een trottoirband te nemen hoger dan 5 cm.



Figuur 3. Juiste benadering



Figuur 3A. Foute benadering

II. VEILIGHEID

VOORZORGSMAATREGELEN BIJ SLECHT WEER

Het bloot stellen van uw scootmobiel aan slechte weersomstandigheden dient zoveel mogelijk te worden voorkomen. Indien u tijdens het rijden in uw scootmobiel wordt overvallen door regen, sneeuw, extreme kou of hitte dient u bij de eerste mogelijkheid te schuilen. Draai uw scootmobiel grondig droog voordat u hem weg zet, laadt, of weer gebruikt.



VERBODEN! Gebruik van de scootmobiel in regen, sneeuw, zout, mist en nevel, en op glad wegdek kan verwondingen en/of schade aan de scootmobiel of de elektrische installatie veroorzaken. Onderhoud en zet de scootmobiel weg in droge en schone toestand.



WAARSCHUWING! Langdurige blootstelling aan warme of koude omstandigheden kan een effect hebben op de temperatuur van beklede en niet-beklede items aan uw scootmobiel, waardoor mogelijk huidirritatie kan ontstaan. Wees voorzichtig bij het gebruik van uw scootmobiel onder buitengewoon warme of koude omstandigheden, of indien u uw scootmobiel gedurende langere tijd aan direct zonlicht blootstelt.

VRIJLOOPSTAND

Uw scootmobiel is uitgerust met een handmatige vrijloophendel die, wanneer deze is ontkoppeld, het mogelijk maakt uw scootmobiel handmatig voort te bewegen. Voor meer informatie over het ontkoppelen van de vrijloophendel, Zie III. "Uw Scootmobiel."



WAARSCHUWING! Als u uw scootmobiel in de vrijloop stand zet, zijn de remmen niet ingeschakeld. Volg deze veiligheidsvoorschriften wanneer u uw scootmobiel in vrijloop stand zet:

- Zet uw scootmobiel niet in de vrijloopstand wanneer u zich met uw scootmobiel op een helling bevindt; uw scootmobiel kan uit zichzelf naar beneden rijden.
- Voordat u uw scootmobiel in de vrijloopstand zet, bent u er zich van bewust dat de sleutel van de sleutelschakelaar is verwijderd.
- Als u de scootmobiel in de vrijloopstand wilt zetten, ga dan achter de scootmobiel staan wanneer u dit doet. Ga niet op uw scootmobiel zitten wanneer deze in de vrijloop stand staat.
- Wanneer u klaar bent uw scootmobiel handmatig te verplaatsen, schakel deze dan altijd terug uit de vrijloop stand zodat u de remmen weer inschakelt.

Een aanvullend kenmerk van de scootmobiel is de "druk-te-snel" beveiliging welk de scootmobiel beveiligd tegen te grote snelheid opname terwijl deze in freewheel stand staat.

"Druk-te-snel" functioneert anders, afhankelijk van welk van de twee condities:

- Als de sleutel "uit" staat wanneer in freewheel mode, activeert de Scooters controller een regeneratief remmen wanneer de scootmobiel sneller dan de maximum drempel welk van te voren is ingesteld wordt gedrukt. In dit geval functioneert de controller als een snelheidscontroleur.
- Als de sleutel "aan" staat wanneer in freewheel mode, komt u aanzienlijke weerstand tegen op alle snelheden. Dit voorkomt dat de scootmobiel ongewenste vaart krijgt als het handbediende freewheel hendel per ongeluk zou worden losgelaten terwijl u de scootmobiel rijdt.

TRAPPEN EN ROLTRAPPEN

Scooters zijn niet ontworpen om trappen en roltrappen op of af te gaan. Gebruik altijd de lift.



WAARSCHUWING! Gebruik uw scootmobiel niet op trappen en/of roltrappen.

II. VEILIGHEID

LIFTEN

De hedendaagse liften hebben een veiligheidsmechanisme in de deurrand waardoor bij aanraking de deuren opnieuw opengaan.

- Wanneer u in de deuropening van een lift staat terwijl de deuren dichtgaan, duw dan tegen de rubber deurrand of zorg dat uw scootmobiel deze rand raakt en de deuren zullen weer opengaan.
- Zorg ervoor dat boodschappen, tassen of scootmobiel accessoires niet tussen de liftdeuren blijven steken.

LET OP: Indien de draaicirkel van uw scootmobiel groter is dan 1500 mm, kan het moeilijk manoeuvreren zijn in liften en hallen van gebouwen. Wees voorzichtig als u uw scootmobiel gaat draaien of gaat manoeuvreren in kleine ruimten, en vermijdt gebieden waar problemen zouden kunnen ontstaan.

TILHULPMIDDELEN

Tijdens het reizen met uw scootmobiel heeft u misschien een tillift nodig als hulp bij het transport. Pride adviseert dan om strikt de instructies en veiligheidsvoorschriften bij dit betreffende hulpmiddel op te volgen alvorens het te gebruiken.



WAARSCHUWING! Ga nooit op uw scootmobiel zitten als deze wordt gebruikt in combinatie met een lift of een vergelijkbaar product. Uw scootmobiel is daar niet voor gemaakt en schade of verwondingen veroorzaakt door dergelijk gebruik vallen niet onder de verantwoordelijkheid van Pride.

ACCU'S

Naast de hieronder vermelde waarschuwingen dient u ook alle overige informatie omtrent het behandelen van accu's goed door te lezen. Voor meer informatie zie IV. "Accu's en het Laden."



VERPLICHT! De accupolen, aansluitklemmen en aanverwante accessoires bevatten lood en loodverbindingen. Draag bij het hanteren van accu's een chemische veiligheidsbril en geschikte handschoenen, en was uw handen na gebruik.

WAARSCHUWING! Scooter batterijen zijn zwaar (zie specificatie tabel). Aarzel niet om hulp in te roepen als u niet in staat bent zoveel gewicht op te tillen. Til op de juiste wijze en nooit meer dan waar u fysiek toe in staat bent.



WAARSCHUWING! Bescherm de accu's altijd tegen bevriezen en laad nooit een bevroren accu op. Een bevroren accu kan door opladen beschadigd worden.

WAARSCHUWING! RODE (+) kabels moeten aangesloten worden aan de positieve (+) batterij pool. ZWARTE (-) kabels moeten aangesloten worden aan de negatieve (-) batterij pool. Op alle accupolen dienen beschermkappen te zitten. Indien u een kabel beschadigt, **VERVANG** deze dan meteen.

Als u een beschadigde accu aantreft, zorg er dan voor dat u die meteen in een plastic tas verpakt en contact opneemt met uw bevoegde Pride leverancier voor verwijderingsinstructies. Uw bevoegde Pride leverancier heeft ook de nodige informatie over het recyclen van accu's, wat natuurlijk onze voorkeur is.

TRANSPORT IN EEN RIJDEND VOERTUIG

Pride raadt u aan niet in uw scootmobiel te blijven zitten tijdens transport in een motorvoertuig. De scootmobiel dient in de kofferbak van de auto of in de laadruimte van een pickup te worden opgeborgen waarbij de accu's verwijderd en zorgvuldig vastgezet dienen te worden.

II. VEILIGHEID

WAARSCHUWING! Ondanks dat uw scootmobiel voorzien kan zijn van een gordel, is deze gordel niet ontworpen om u te beschermen tijdens transport in een voertuig. In een rijdend voertuig moet iedereen gebruik maken van goed vastgemaakte veiligheidsgordels.



WAARSCHUWING! Blijf niet in uw scootmobiel zitten terwijl deze in een rijdend voertuig staat.

WAARSCHUWING! Verzekert u er altijd van dat uw scootmobiel goed is vastgezet tijdens transport. Indien u dit nalaat kan dit leiden tot persoonlijk letsel of tot schade aan uw scootmobiel.

HET VOORKOMEN VAN ONBEDOELD WEGRIJDEN



WAARSCHUWING! Verwacht u voor langere tijd stil te staan terwijl u in uw scootmobiel zit, zet dan de scootmobiel uit. Dit voorkomt dat de scootmobiel onverwacht in beweging komt door het per ongeluk aanraken van de gashendel.

HET OP-EN AFSTAPPEN VAN UW SCOOTMOBIEL

Hiervoor is een goed evenwichtsgevoel vereist. Neem daarom de volgende veiligheidstips goed door.

- Verwijder de sleutel uit het contact.
- Zorg dat uw scootmobiel niet in de vrijloopstand staat. Zie III. "Uw Scootmobiel."
- Zorg dat de stoel goed vergrendeld is en dat de sleutel uit de schakelaar is verwijderd.
- De stoelleuning kan omhoog worden geplaatst om het makkelijker te maken op en af de scootmobiel te komen.

WAARSCHUWING! Gaat u zover mogelijk achterin de stoel zitten om te voorkomen dat de scootmobiel kantelt en letsel veroorzaakt.



WAARSCHUWING! Plaats niet al uw gewicht op de armsteunen van de scootmobiel en gebruik de armsteunen niet voor het dragen van gewicht, zoals bij opstappen. Hierdoor kan de scootmobiel kantelen, waardoor u er vanaf kunt vallen.

WAARSCHUWING! Plaats niet al uw gewicht op de voetenplank. Dit kan de scootmobiel doen kantelen.

REIKEN EN BUKKEN

Vermijd alle reik- en bukbewegingen wanneer uw scootmobiel in beweging is. Als u een van deze bewegingen moet maken is het belangrijk dat u een stabiel punt van zwaartekracht behoudt zodat de scootmobiel niet kan omkiepen. Pride recommandeert dat de scootmobiel gebruiker bepaald wat zijn of haar persoonlijke beperkingen zijn en het reiken en bukken uitoefenen in aanwezigheid van een gekwalificeerde persoon van de gezondheidszorg.



WAARSCHUWING! Buig niet opzij of voorover om objecten van de vloer op te rapen. Zulke bewegingen kunnen het punt van zwaartekracht en het verdelingsgewicht van de scootmobiel veranderen en kan de oorzaak zijn dat de scootmobiel omkiept en resulteren in mogelijk persoonlijk letsel.



VERBODEN! Voorkom verwondingen! Hou uw handen tijdens het rijden uit de buurt van de banden. Let er op dat los hangende kleding in de aandrijfwielen vast kan raken.

II. VEILIGHEID

PLAATSINGSGORDELS

Uw goedgekeurde Pride-leverancier, uw therapeut(en) en andere gezondheidszorgmedewerkers zijn verantwoordelijk voor het bepalen of u een plaatsingsgordel nodig heeft om uw scootmobiel veilig te kunnen bedienen.



WAARSCHUWING! Als u een plaatsingsgordel nodig heeft om uw scootmobiel veilig te kunnen bedienen, moet u ervoor zorgen dat deze gordel goed bevestigd is.

GEBRUIK VAN MEDICIJNEN/LICHAMELIJKE BEPERKINGEN

Een Scootergebruiker dient zorgvuldig en verstandig met zijn scootmobiel om te gaan. Zeker bij gebruik van medicijnen of bij lichamelijke beperkingen dient men zich goed bewust te zijn van de veiligheidsvoorschriften.



WAARSCHUWING! Raadpleeg uw arts wanneer u medicijnen gebruikt of lichamelijke beperkingen hebt. Sommige medicijnen of beperkingen kunnen uw rijgedrag beïnvloeden.

ALCOHOL/ROKEN

De scootmobiel moet zorgvuldig en met nuchter verstand bediend worden. Hieronder valt ook het zich bewust zijn van veiligheidskwesties na gebruik van alcohol, of tijdens het roken.

WAARSCHUWING! Gebruik uw scootmobiel niet als u onder invloed van alcohol bent, aangezien uw rijvaardigheid hierdoor negatief beïnvloed kan worden.



WAARSCHUWING! Pride raadt u ten strengste aan geen sigaretten te roken terwijl u in uw scootmobiel zit, alhoewel het voertuig aan alle vereiste testvoorschriften betreffende het roken van sigaretten voldoet. U dient zich aan de volgende veiligheidsvoorschriften te houden als u toch besluit sigaretten te roken terwijl u in uw scootmobiel zit.

- Laat brandende sigaretten niet onbeheerd achter.
- Houd asbakken op veilige afstand van de kussens van de zitting.
- Zorg er altijd voor dat sigaretten volledig uitgedrukt zijn voordat u ze weggooit.

II. VEILIGHEID

ELEKTROMAGNETISCHE EN RADIO FREQUENTIE INVLOED (EMI/RFI)



WAARSCHUWING! Laboratorium testen hebben uitgewezen dat elektromagnetische en radio frequentie golven een negatief effect op de prestaties van elektrisch aangedreven voertuigen.

Elektromagnetische en radio frequentie invloed kan worden veroorzaakt door bronnen als mobiele telefoons, mobiele twee-weg radio's (zoals walkietalkies), radio stations, TV stations, amateur radio (HAM) zenders, draadloze computers, magnetron, pacemakers en middellange afstand mobiele ontvangers die worden gebruikt door hulpverleningsvoertuigen. In sommige gevallen kunnen dergelijke golven onbedoelde bewegingen veroorzaken of schade toebrengen aan het controle systeem. Ieder elektrisch aangedreven voertuig beschikt over een bepaalde immuniteit (of weerstand) voor EMI. Hoe hoger het niveau van immuniteit, des te groter de bescherming tegen EMI. Dit product is getest en voldoet aan een immuniteitsniveau van V/M.



WAARSCHUWING! Wees er op verdacht dat mobiele telefoons, twee-weg radio's, laptops en andere types radiozenders onbedoelde bewegingen van uw elektrisch aangedreven voertuig kunnen veroorzaken als gevolg van EMI. Wees voorzichtig als u één van deze dingen gebruikt terwijl u rijdt in uw elektrische voertuig en zorg er voor dat u niet te dicht in de buurt van radio en TV stations komt.



WAARSCHUWING! Het toevoegen van accessoires of onderdelen aan uw elektrisch aangedreven voertuig kan de gevoeligheid van het voertuig ten opzichte van EMI verhogen. Verander uw scootmobiel alleen met goedkeuring van Pride.

WAARSCHUWING! Het elektrisch aangedreven voertuig zelf kan ook storingen veroorzaken aan andere elektrische apparatuur in de buurt, zoals alarm systemen.

LET OP: Voor meer informatie over EMI/RFI, bezoekt u de website van Resource Center op www.pridemobility.com. Indien onbedoelde bewegingen of remmen optreden, schakelt u de scootmobiel zo snel mogelijk uit als veiligerwijze mogelijk is. Neem contact op met een erkende leverancier om het incident te melden.

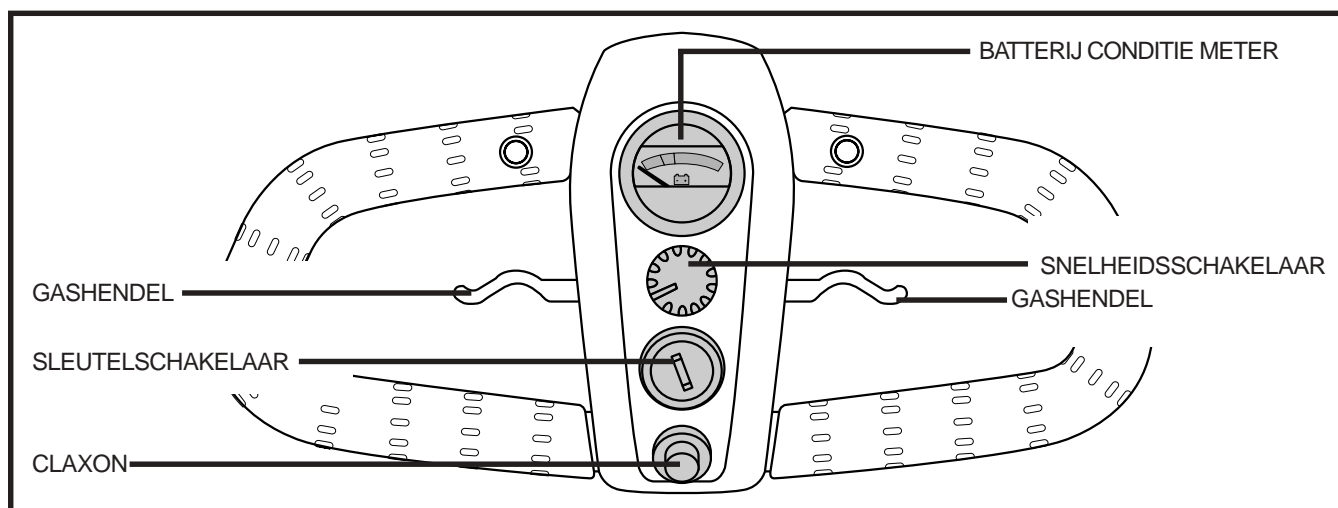
III. UW SCOOTMOBIEL

BEDIENINGSPANEEL

Het bedieningspaneel, op de bovenzijde van het stuur, bevat alle functies die u nodig heeft om uw scootmobiel te berijden. **Zie figuur 4.**



VERBODEN! Stel uw bedieningspaneel niet bloot aan vocht. Indien het toch wordt blootgesteld aan vocht, probeer dan uw scootmobiel niet te gebruiken voordat het paneel volledig is opgedroogd.



Figuur 4. Bedieningspaneel

Sleutelschakelaar

- Steek de sleutel in contactslot en draai met de klok mee om de scootmobiel in te schakelen.
- Draai de sleutel tegen de klok in en verwijder van de sleutel om de scootmobiel uit te schakelen.
- Als de scootmobiel uit is, kan de sleutel in de scootmobiel blijven.

Maar, om onbevoegd gebruik van uw scootmobiel tegen te gaan, is het aan te raden dat u de sleutel volledig verwijdert.



WAARSCHUWING! Als u de sleutel uit de schakelaar neemt terwijl uw scootmobiel in beweging is zullen de elektronische remmen automatisch inschakelen en uw scootmobiel komt tot een abrupte stop.

Gashendel

Deze hendels geven u de controle over de snelheid voor- en achteruit van de scootmobiel of, afhankelijk van de stand van de knop van de scootmobiel voor instelling.

Het vooruit rijden met uw scootmobiel kan op 2 manieren:

- Gebruik uw linkerduim om de linkerzijde van de gashendel in te drukken.
- Gebruik de vingers van uw rechterhand om de gashendel aan de rechterkant in te knijpen.

Het achteruit rijden met uw scootmobiel kan op 2 manieren:

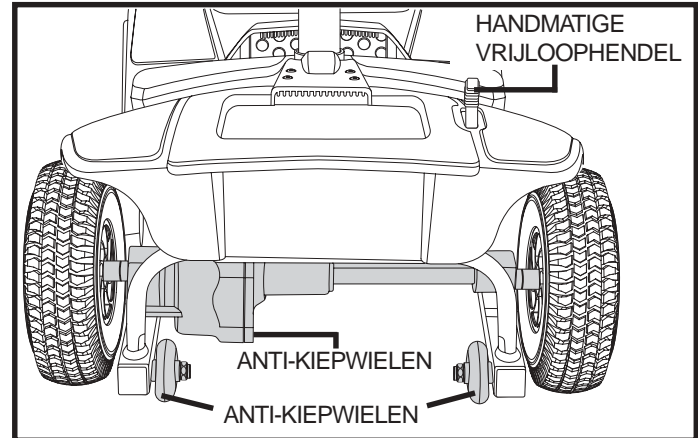
- Gebruik uw rechterduim om de rechterzijde van de gashendel in te drukken.
- Gebruik de vingers van uw linkerhand om de gashendel aan de linkerkant in te knijpen.

III. UW SCOOTMOBIEL

Laat de gashendel los en laat u uw scootmobiel eerst tot een complete stilstand komen voordat u de gashendel de andere kant op duwt. Wanneer de gashendel compleet losgelaten is, gaat zij terug naar de “nulpositie” en activeert daarmee de rem van uw scootmobiel.

Claxon

Deze knop activeert de claxon. Zorg dat de sleutel goed in de schakelaar zit. Pas dan kan de claxon functioneren. Aarzel niet uw claxon te gebruiken in gevaarlijke situaties.



Figuur 5. Achterdeel

Snelheidsschakelaar

Deze schakelaar maakt het mogelijk de snelheid van te voren in te stellen.

- De afbeelding van de schildpad geeft de langzaamste stand aan.
- De afbeelding van de haas geeft de snelste stand aan.

Accu Conditie Meter

Als u de sleutel in de schakelaar steekt, zal deze meter de globale accu conditie weergeven. Voor verdere informatie over de accu conditie meter, zie IV. “Accu's en het Laden.”

Handmatig te Bedienen Vrijloophendel

Wanneer u uw scootmobiel een klein stukje wilt verplaatsen kunt u deze in de vrijloop positie zetten. De handmatig te bedienen vrijloophendel zit linksboven op het achterdeel.

1. Verwijder de sleutel uit het contact.
2. Duw de handmatige vrijloophendel voorruit om het rij- en remsysteem te ontkoppelen. U kunt nu uw scootmobiel duwen.
3. Duw de handmatige vrijloophendel naar achteren om het rij- en remsysteem in te schakelen; hiermee haalt u uw scootmobiel uit de vrijloopstand.

WAARSCHUWING! Als u uw scootmobiel in de vrijloop stand zet, zijn de remmen niet ingeschakeld. Volg deze veiligheidsvoorschriften wanneer u uw scootmobiel in vrijloop stand zet:



- Zet uw scootmobiel niet in de vrijloopstand wanneer u zich met uw scootmobiel op een helling bevindt; uw scootmobiel kan uit zichzelf naar beneden rijden.
- Voordat u uw scootmobiel in de vrijloopstand zet, bent u er zich van bewust dat de sleutel van de sleutelschakelaar is verwijderd.
- Als u de scootmobiel in de vrijloopstand wilt zetten, ga dan achter de scootmobiel staan wanneer u dit doet. Ga niet op uw scootmobiel zitten wanneer deze in de vrijloop stand staat.
- Wanneer u klaar bent uw scootmobiel handmatig te verplaatsen, schakel deze dan altijd terug uit de vrijloop stand zodat u de remmen weer inschakelt.

III. UW SCOOTMOBIEL

ACHTERDEEL

De handmatige vrijloophendel, anti-kiepwielen, de motor en transaxel bevinden zich in het achterdeel van uw scootmobiel. **Zie figuur 5.**

Anti-kiepwielen

De anti-kiepwielen zijn belangrijk voor uw veiligheid. Ze zijn aan het frame gelast op het achterste deel van uw scootmobiel.



VERBODEN! Haal de anti-kiep wielen er niet af of verander uw scootmobiel op geen enkele wijze zonder toestemming van Pride.

Motor/Transaxel Opbouw

De motor/transaxel opbouw is een elektromechanische unit die de elektrische energie van de accu's omzet in de gecontroleerde mechanische energie die de wielen van uw scootmobiel aandrijft.

ACCUHOUDER

Uw scootmobiel is voorzien van een innovatief, eenvoudig te verwijderen accu pack. Een hendel aan de boven kant van het accu pack vergemakkelijkt het tillen van het accu pack uit de scootmobiel met één hand. Het accu pack omvat twee accu's (17 AH), de laad eenheid, hoofd stroomonderbreker (reset knop), en de accu pack zekering. **Zie figuur 6.**

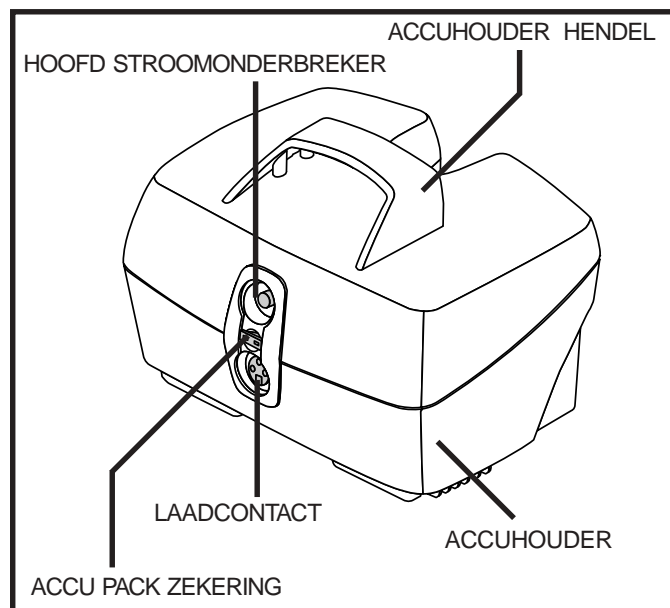
Laadcontact

Steek het snoer van de oplader in het laadcontact van uw scootmobiel.

Hoofd Stroomonderbreker (Reset Knop)

Wanneer het voltage van de batterijen laag wordt of uw scootmobiel moet uiterste inspanning leveren bijvoorbeeld bij zware lading of steile hellingen, dan kan de hoofd stroomonderbreker zichzelf uitschakelen om zo de motor en elektronica te beschermen.

- De hoofd stroomonderbreker reset knop komt te voorschijn wanneer de schakelaar losschiet.
- Wanneer de schakelaar losschiet, wordt het gehele elektronische systeem van uw scootmobiel stopgezet.
- Wacht vervolgens een paar minuten om de elektronica “rust te geven.”
- Druk de reset knop in om de hoofd stroomonderbreker te resetten.
- Wanneer de hoofd stroomonderbreker herhaaldelijk losschiet, kan het zijn dat u uw batterijen vaker dient op te laden. Ook zou het kunnen zijn dat u uw leverancier moet vragen de batterijen te testen.
- Indien de hoofd stroomonderbreker er herhaaldelijk uit springt, dient u uw Pride Leverancier te bezoeken voor service.



Figuur 6. Accuhouder

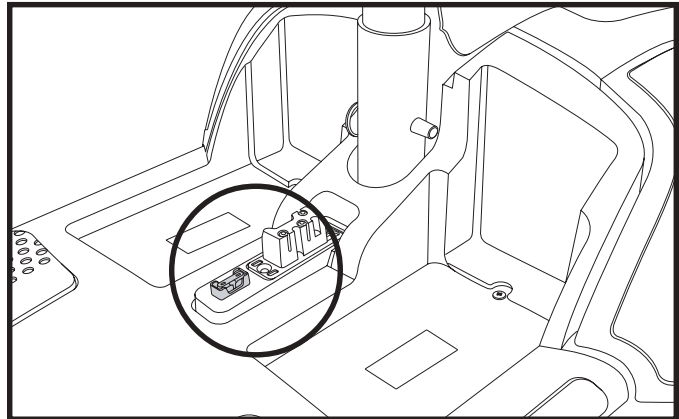
III. UW SCOOTMOBIEL

STUUR CONSOLE ZEKERING

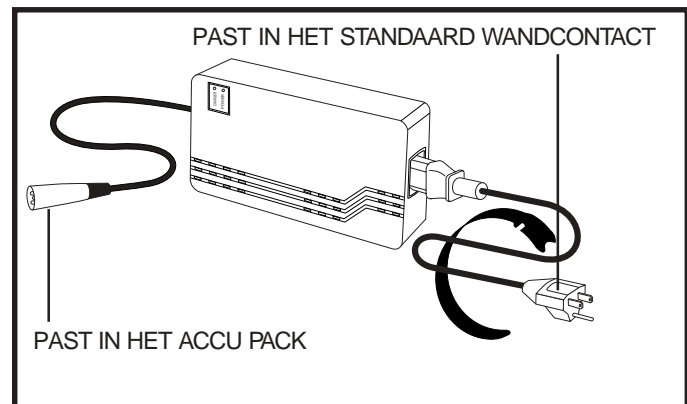
De zekering die zich onder het accu pack bevindt, beveiligt de stuur console elektronica. **Zie figuur 7.** In het geval enig onderdeel van de stuur console niet reageert, controleert u deze zekering. Zie VIII. "Het Oplossen Van Problem" voor instructies voor het vervangen van zekeringen.

EXTERNE BATTERIJLADER

De externe batterijlader laad uw Travel Scooterbatterijen op wanneer deze aangesloten is aan het laadcontact op uw scootmobiel (dit bevindt zich op de accuhouder) en het stopcontact in de muur. **Zie figuur 8.**



Figuur 7. 3-Amp Stuur console zekering



Figuur 8. Separate accu lader

III. UW SCOOTMOBIEL

PLASTIC ONDERDELEN

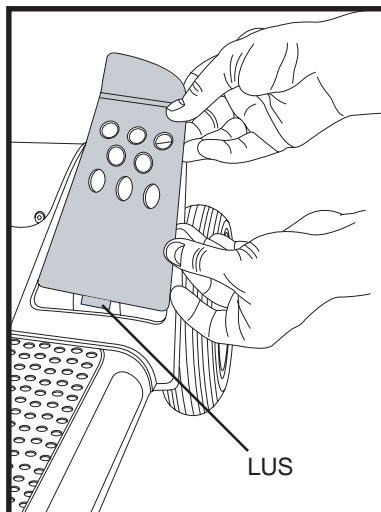
U kunt de kleur van uw scooter veranderen door het verwijderen van de gekleurde plastic onderdelen en deze te vervangen door één van de andere meegeleverde sets. De onderdelen worden op hun plaats gehouden door een haak en lus bevestiging die hergebruikt kan worden.

Om de plastic onderdelen te verwijderen:

1. Lokaliseer met uw vinger de plaats achter ieder plastic onderdeel waar zich het ontgrendelgat bevindt.
2. Duw door het ontgrendelgat om het plastic onderdeel los te maken van de scooter. **Zie figuren 9, 10, en 11.**

Om het stuur console vizier te verwijderen:

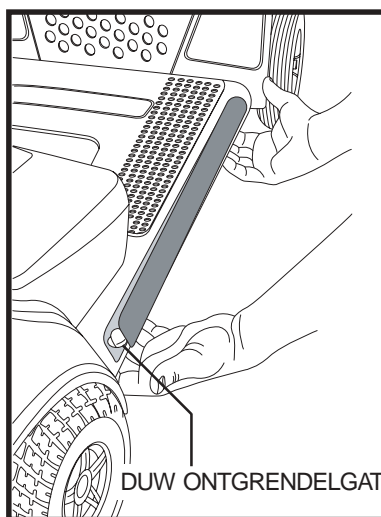
1. Trek voorzichtig de bovenkant van het vizier naar de achterkant van de scooter om het los te maken van de herbruikbare bevestiging, trek vervolgens voorzichtig de zijkanten van het vizier weg van de stuur console en til het op. **Zie figuur 12.**



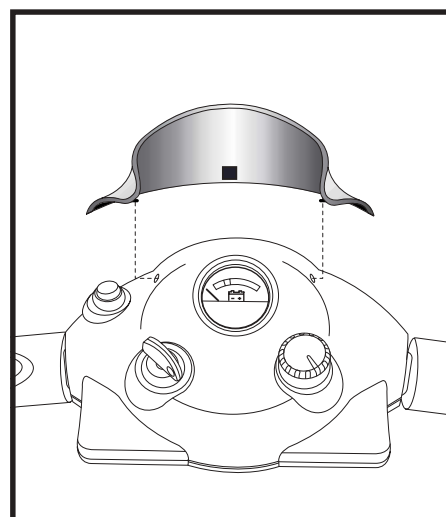
Figuur 9. Paneel voorspatbord



Figuur 10. Paneel achterspatbord



Figuur 11. Zij paneel



Figuur 12. Stuur console vizier

LET OP: Bij het installeren van het paneel van het voor spatbord, dient u er voor te zorgen dat de lus aan de onderkant van het paneel goed in de opening is geplaatst, voordat u het paneel vast drukt. Zie figuur 9.

Om de plastic onderdelen terug te plaatsen, plaatst u ieder onderdeel op de juiste positie en duwt u deze met enige druk in de herbruikbare bevestiging.

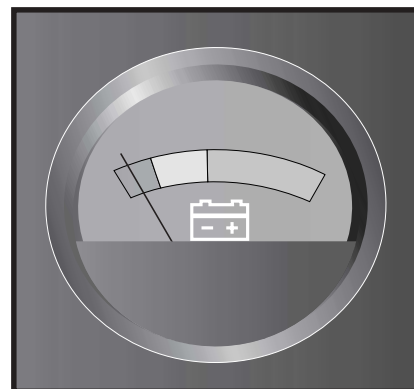
IV. ACCU'S EN HET LADEN

Uw scootmobiel is voorzien van twee 12 ampère accu's die gesloten zijn en onderhoudsvrij.

- Houdt uw accu's zoveel mogelijk geladen om uw scootmobiel soepel te laten rijden.
- Laad de accu's op voordat u uw scootmobiel voor de eerste keer gaat gebruiken.

HET LEZEN VAN UW BATTERIJVOLTAGE

De accu conditiemeter op het bedieningspaneel geeft in kleurcodes een indicatie van de hoeveelheid energie in uw accu's. **Zie figuur 12.** Van rechts naar links, groen; volledig geladen accu's, geel; afnemende lading, en rood; opladen dient onmiddellijk te gebeuren. Om uw lading te controleren dient u eerst het laadsnoer uit het stopcontact te halen en uw scootmobiel aan te zetten.



Figuur 13. Accu Conditie Meter

CHARGING YOUR BATTERIES



VERBODEN! Gebruik nooit een verlengsnoer om uw batterijlader aan te sluiten. Sluit de batterijlader direct aan een standaard stopcontact in de muur.



VERBODEN! Het verwijderen van de aarde van uw stekker kan electrisch gevaar veroorzaken. Indien nodig, installeer een beproefde adapter aan het stopcontact zonder randaardeaansluiting.



VERBODEN! Sta niet toe dat kinderen zonder toezicht in de buurt van de Travel Scooter spelen als de accu's worden geladen. Pride raadt u aan, de accu's niet op te laden terwijl er iemand op de Travel Scooter zit.



VERPLICHT! Lees de instructies van de acculader in deze gebruiksaanwijzing en in de gebruiksaanwijzing die bij de lader hoort voordat u de accu's gaat laden.



WAARSCHUWING! Explosieve gassen kunnen vrijkomen tijdens het laadproces van de accu's. Houd de scootmobiel en de acculader ver verwijderd van ontstekingsbronnen zoals vlammen of vonken en zorg voor voldoende ventilatie tijdens het laden van de accu's.

WAARSCHUWING! U moet de accu's van uw Travel Scooter met behulp van de afzonderlijke meegeleverde acculader opladen. Gebruik geen acculader van het type dat voor automobielen gebruikt wordt.



WAARSCHUWING! Verzekert u er van, dat beide einden van de voedingskabel droog en schoon zijn, voordat u de kabel in de lader of in de wandcontactdoos steekt.

WAARSCHUWING! Probeer niet de accubehuizing te openen. Indien het er op lijkt dat de lader niet naar behoren werkt neemt u contact op met uw erkende Pride leverancier.

WAARSCHUWING! Indien de acculader is voorzien van koelopeningen dient u geen voorwerpen door deze openingen proberen te steken.

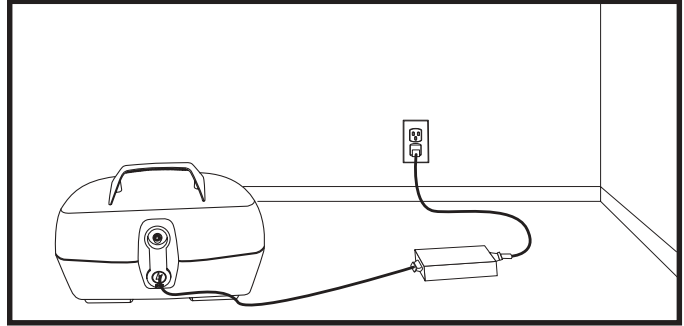


WAARSCHUWING! Indien uw losse acculader niet is getest en goedgekeurd voor gebruik buitenshuis, dient u deze niet bloot te stellen aan ongunstige of extreme weersomstandigheden. Als de acculader is blootgesteld aan ongunstige of extreme weersomstandigheden, dient u deze de gelegenheid te geven zich aan de nieuwe omgevingsomstandigheden aan te passen voordat u hem weer binnenshuis gebruikt. Neem de gebruiksaanwijzing van de acculader in acht voor verdere informatie.

IV. ACCU'S EN HET LADEN

Volg de volgende stappen om veilig uw batterijen te kunnen laden:

1. Plaats uw scootmobiel of accu pack dichtbij een standaard wandcontact. **Zie figuur 14.**
2. Verwijder de sleutel uit het contact.
3. Zorg er voor dat handmatige vrijloophendel in de rij (achteruit) positie staat.
4. Steek de stekker van het laadapparaat in het contact op uw scootmobiel, daarna de andere in het wandcontact. We raden u aan de accu's ten minste 8 tot 14 uren te laden.



Figuur 14. Het laden van de accu's (Accu pack is verwijderd)

LET OP: De LED lichtjes op de acculader geven gedurende het proces de verschillende laad condities weer. Voor een complete uitleg van deze indicaties verwijzen wij u naar de gebruiksaanwijzing die wordt geleverd bij de acculader.

5. Zodra de accu's geheel zijn opgeladen, koppelt u de stekker los van het wandcontact en daarna van de lader.

LET OP: Er zit een laad-blokkeringsfunctie op uw scootmobiel. Uw scootmobiel zal niet rijden en de batterij conditiemeter zal niet werken terwijl de batterijen worden opgeladen.

VEEL GESTELDE VRAGEN

Hoe werkt de lader?

Wanneer uw Travel Scooter's batterij voltage laag is, werkt de lader harder, en zendt meer elektrische stroom naar de batterijen om deze op niveau te brengen. Als het voltage een volle lading bereikt, zal de lader steeds minder en minder elektrische stroom naar de batterijen sturen. Als de batterijen volledig opgeladen zijn is de stroom die verstuurd wordt door de lader bijna nul ampère. Daarom, als de lader is aangesloten blijft er stroom op de batterijen maar worden ze niet overladen. Wij raden u niet aan om de batterijen van uw scootmobiel meer dan 24 uur op te laden.

Wat te doen als de batterijen niet worden opgeladen?

Verzekert uzelf ervan dat beide einden van de lader correct zijn aangesloten.

IV. ACCU'S EN HET LADEN

Kan ik een andere lader gebruiken?

Laders zijn zorgvuldig geselecteerd voor een bepaald doel, en zijn speciaal geschikt bevonden voor het type, formaat, en chemische samenstelling van de betreffende accu's. Voor de veiligste en meest efficiënte manier van laden van de accu's van uw scootmobiel wielen we u aan uitsluitend gebruik te maken van de lader die als een origineel onderdeel bij uw Pride product werd geleverd. Iedere mogelijke methode waarbij de accu's afzonderlijk worden geladen is ten strengste verboden.

Hoe vaak moet ik de accu's opladen?

Twee grote factoren moeten beschouwd worden wanneer u beslist hoe vaak u de accu's moet opladen:

- Dagelijks gebruik van uw scootmobiel.
- Sporadisch gebruik van uw scootmobiel.

Met deze 2 factoren in gedachte kunt u vaststellen hoe vaak en hoe lang u uw accu's moet opladen. We hebben de externe lader ontwikkeld zodat deze uw accu's niet kan overladen. Echter, u kunt enige problemen tegenkomen als u uw accu's niet vaak genoeg oplaadt en als u de accu's niet regelmatig oplaadt. Hier volgen 5 regels die u een veilige en betrouwbare accu lading verzorgt.

- Als u uw scootmobiel dagelijks gebruikt, laadt dan de accu's op als u de scootmobiel niet meer gebruikt aan het einde van de dag. Uw scootmobiel zal elke morgen weer volledig opgeladen zijn voor uw dagelijks gebruik. We raden u aan dat u uw accu's oplaadt voor 8 – 14 uur na elk dagelijks gebruik.
- Als u uw scootmobiel 1 keer per week of minder gebruikt, laadt dan de accu's op voor 12 – 14 uur op zijn minst 1 keer per week.
- Houdt uw accu's volledig geladen.
- Vermijd diepe ontlading van uw accu's.

Hoe kan ik voor een maximale levensduur van de accu's zorgen?

Volledig geladen, goed behandelde accu's zorgen voor een betrouwbare capaciteit en gaan langer mee. Houd zo veel mogelijk de accu's volledig gevuld. Accu's die diep ontladen zijn, onregelmatig geladen of opgeslagen zijn zonder een volle lading, kunnen daardoor permanent beschadigd worden. Ze zijn dan onbetrouwbaar in gebruik.

Hoe kan ik voor de scootmobiel de gunstigste afstand per lading bereiken?

Zelden zult u ideale rij-omstandigheden hebben, gladde, strakke of harde rij-oppervlakten, geen tegenwind of bochten. Vaak zult u hellingen, stoepen, bochten, wind, oneffen en losse ondergrond tegenkomen. Al deze rij-omstandigheden hebben invloed op de afstand of rijtijd per batterijlading. Nu volgen enkele suggesties om de voor de scootmobiel, gunstigste afstand per batterijlading te kunnen bereiken.

- Laad altijd de accu's van uw scootmobiel helemaal op voor ieder gebruik.
- Houd de bandendruk op **2-2,4 bar (30-35 psi, 206-241 kPa)** in iedere band (bij luchtbanden).
- Plan uw route van te voren, om zoveel mogelijk heuvels, slechte, beschadigde, of zachte weggedeelten te vermijden.
- Beperk uw bagage tot de meest noodzakelijke dingen.
- Probeer in een gelijkmatig tempo te rijden zolang uw scootmobiel in beweging is.
- Vermijd veel start- en stopsituaties, rij regelmatig.

IV. ACCU'S EN HET LADEN

Wat voor type en maat accu's moet ik gebruiken?

Uw scootmobiel is voorzien van twee gesloten, onderhoudsvrije accu's. Gebruik geen natte accu's welk afneembare dopjes hebben.



WAARSCHUWING! Accu's bevatten corrosieve chemicaliën. Gebruik alleen AGM of Gel-Cell accu's om lekkage en explosieve condities te verminderen.

AANMERKING: Gesloten accu's zijn niet duurzaam. Verwijder de kappen niet.

Hoe vervang ik een accu in mijn scootmobiel?



VERPLICHT! De accupolen, aansluitklemmen en aanverwante accessoires bevatten lood en loodverbindingen. Draag bij het hanteren van accu's een chemische veiligheidsbril en geschikte handschoenen, en was uw handen na gebruik.



WAARSCHUWING! Gebruik altijd twee accu's van exact hetzelfde type, met identieke chemische samenstelling en capaciteit (Ah). Raadpleeg de specificatietabel die in deze handleiding en in de bij de acculader geleverde handleiding opgenomen is, voor aanbevolen type en capaciteit.

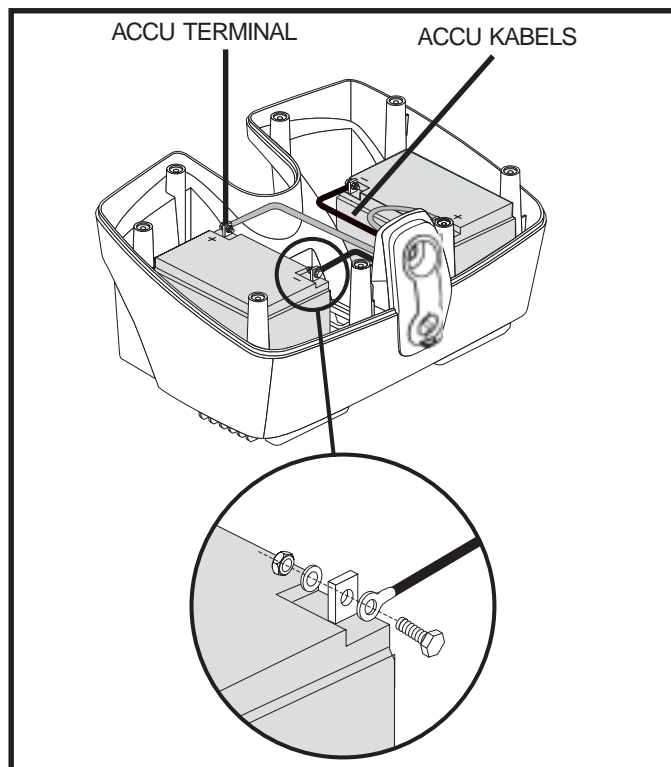
WAARSCHUWING! Neem contact met uw Pride-leverancier op indien u vragen heeft met betrekking tot de accu's in uw scootmobiel.



WAARSCHUWING! Vervang de accu's niet als er iemand in de scootmobiel zit.

WAARSCHUWING! De accu's in uw scootmobiel mogen alleen door een goedgekeurde Pride-leverancier of een bevoegde monteur onderhouden of vervangen worden.

1. Verwijder het accu pack van uw scootmobiel.
2. Keer het accu pack voorzichtig op de kop.
3. Verwijder de acht (8) schroeven van de perimeter van het accu pack.
4. Zet het accu pack weer voorzichtig recht op en verwijder het deksel.
5. Ontkoppel de zwarte (-) en rode (+) accu kabels van de accu terminal. **Zie figuur 15.**
6. Verwijder de oude accu.
7. Plaats een nieuwe accu in het accu pack.
8. Verbind de rode accu kabel met de positieve (+) accu terminal.
9. Verbind de zwarte accu kabel met de negatieve (-) accu terminal.
10. Plaats het deksel weer terug op het accu pack.
11. Keer het accu pack voorzichtig op de kop.
12. Plaats de schroeven terug en draai ze vast.



Figuur 15. Vervangen van accu's

IV. ACCU'S EN HET LADEN

LET OP: Als u een beschadigde accu aantreft, zorg er dan voor dat u die meteen in een plastic tas verpakt en contact opneemt met uw bevoegde Pride leverancier voor verwijderingsinstructies. Uw bevoegde Pride leverancier heeft ook de nodige informatie over het recyclen van accu's, wat natuurlijk onze voorkeur is.

Waarom lijken mijn nieuwe accu's soms week?

Deep-cycle batterijen gebruiken een verschillende chemicalien technologie dan de batterijen van een auto of andere normaal voorkomende batterijen. Deep-cycle batterijen zijn specifiek ontwikkeld om kracht te verzorgen, te ontladen, en dan weer relatief snel op te laden.

Wij werken dicht met onze batterij fabrikant om batterijen te voorzien die het beste de specifieke behoeften van uw scootmobiel ten goede komen. Verse batterijen komen dagelijks aan bij Pride en worden volledig opgeladen naar onze klanten opgestuurd. Gedurende het opsturen kunnen de batterijen extreme temperaturen tegen komen die hun initiale prestatie kunnen beïnvloeden. Hitte vermindert de laadkracht van een batterij, kou verlangzaamt de laadkracht beschikbaar en rekt de tijd uit die nodig is om de batterij opnieuw op te laden.

Het kan een paar dagen duren voor de temperatuur van uw Travel Scooter's batterijen stabilizeren en zich aanpassen aan hun nieuwe kamer of omgeving temperatuur. Meer belangrijk, het duurt een paar opladings cycles (gedeeltelijk ontladen gevolgd door volledig herladen) om de kritische chemische balance vast te stellen die nodig is om een diep cycle batterij piek prestatie en lang leven vast te stellen.

Volg de volgende stappen om ervoor te zorgen dat u uw nieuwe batterijen een goede start bezorgt.

1. Laad uw batterijen volledig op voordat u ze de eerste keer gebruikt. Deze lading brengt de batterijen tot 88% van de top prestatie.
2. Gebruik uw scootmobiel in veilige en vertrouwde gebieden zodat u gewend raakt aan de hendeling van uw nieuwe scootmobiel en belast de batterijen niet te zwaar de eerste keer. Neem geen "heuvels" en rij geen al te lange afstanden.
3. Laad uw batterijen volledig op. Deze lading brengt de batterijen tot over 90% van de top prestatie.
4. Gebruik uw scootmobiel.
5. Laad uw batterijen wederom volledig.
6. Na vier of vijf ladingen brengt dit de batterijen tot 100% van de top prestatie en zullen ze per lading een langere tijd meegaan.

Hoe te hendelen bij openbaar vervoer?

Als u met uw scootmobiel gebruik wenst te maken van het openbaar vervoer, dient u vooraf contact op te nemen met de vervoerder om u zelf op de hoogte te stellen van hun specifieke voorwaarden.

V. GEBRUIK

VOORDAT U OP UW SCOOTMOBIEL STAPT

Neem de volgende checklist door voordat u op uw scootmobiel gaat rijden:

- Heeft u uw batterijen volledig opgeladen? Zie IV. “Accu's en het laden.”
- Is de handmatige vrijloophendel in de rijpositie (naar achteren)? Laat de handmatige vrijloophendel nooit in de vrijloop positie (naar voren) staan tenzij u de scootmobiel handmatig aan het voortbewegen bent.
- Is de stuurkolom ontgrendeld? Zie VII. “Demontage en montage.”

HET OPSTAPPEN OP UW SCOOTMOBIEL

1. Overtuig u ervan dat de sleutel uit de schakelaar is gehaald.



WAARSCHUWING! Probeer nooit in of uit uw scootmobiel te stappen zonder dat u eerst de sleutel uit de schakelaar hebt gehaald. Dit voorkomt dat de scootmobiel in beweging komt wanneer per ongeluk de gashendel wordt aangeraakt.

2. Ga naast uw scootmobiel staan.
3. Ontsluit de stoel slot hendel en draai de stoel totdat deze naar u toe gedraaid is.
4. Laat de hendel los en zorg dat de stoel weer vast in positie wordt vergrendeld
5. Ga prettig en stevig in de stoel zitten.
6. Ontsluit de stoel slot hendel en draai de stoel totdat u vooruit kijkt.
7. Laat de hendel los en zorg dat de stoel weer vast in positie wordt vergrendeld.
8. Zet uw voeten veilig op de bodem van de scootmobiel.

VOORZORG EN CONTROLE

- Staat de stoel op de juiste hoogte afgesteld? Zie VI. “Instelbaarheid.”
- Is de stoel goed vastgezet?
- Is de verstelbare stuurkolom op een comfortabele stand gezet en goed vastgezet? Zie VI. “Instelbaarheid.”
- Is de sleutel volledig in de schakelaar gestoken?
- Werkt de claxon goed?
- Is uw voorgestelde route vrij van mensen, dieren en hindernissen?
- Heeft u uw route geplanned om adverse terrein mis tel open en zoveel hellingen als mogelijk?

UW SCOOTMOBIEL TIJDENS GEBRUIK



WAARSCHUWING! De volgende kunnen sturen en stabiliteit anders beïnvloeden terwijl u uw scootmobiel rijdt:

- Vast houden aan of vast maken van een riem om uw huisdier mee te laten lopen.
- Dragen van passagiers (inclusief huisdieren).
- Enige artikelen aan het stuur hangen.
- Trekken of worden geduwd door een ander gemotoriseerd voertuig.

Zulke praktijken kunnen verlies van controle en/of omkantelen veroorzaken, daarbij in persoonlijk letsel en/of schade aan uw scootmobiel veroorzaken.

Houd allebei de handen aan het stuur en uw voeten te allen tijde op de vloerplaat terwijl u de scootmobiel beweegt. Deze rij positie geeft u de meeste controle over het voertuig.

- Stel de snelheidsschakelaar in op de gewenste stand.
- Duw of trek aan de betreffende zijde van de gascontrole hendel.

V. GEBRUIK

- De elektromagnetische rem wordt automatisch ontkoppeld en de scootmobiel accelereert soepel naar de snelheid die u van te voren hebt ingesteld.
- Trek aan de rechter handgreep om rechtsaf te gaan.
- Beweeg het stuur naar de middenpositie om rechtdoor te gaan.
- Laat de gashendel langzaam los om volledig tot stilstand te komen. De elektromechanische rem zal automatisch in werking treden als uw scootmobiel tot stilstand komt.

AANMERKING: *Uw scooter's achteruitrij snelheid is langerzamer dan dat van de vooruit snelheid die u van de voren in zet met de snelheid instelling knop.*

HET AFSTAPPEN VAN UW SCOOTMOBIEL

1. Breng uw scootmobiel volledig tot stilstand.
2. Verwijder de sleutel uit de schakelaar.
3. Maak de zitting slot schakelaar lost en draai de zitting tot u naar de zijkant van uw scootmobiel kijkt.
4. Verzeker u ervan dat de stoel goed in positie is vergrendeld.
5. Voorzichtig en veilig kom van de zitting en sta aan de kant van uw scootmobiel.
6. U kunt de zitting naar de zijkant laten staan om het makkelijker te maken de volgende keer om op uw scootmobiel te komen.

ENERGIE VERBRUIK AFNEMING TIMER ONDERDEEL

Uw scootmobiel heeft een energie besparend automatisch afnemend onderdeel bestemd om uw Scooters accu leven te besparen. Als u per ongeluk de sleutel in het sleutelgat laat zitten in de “aan” positie maar uw scootmobiel niet gebruikt voor ongeveer 20 minuten, slaat de Scooters controller automatisch af. Alhoewel de controller af is gesloten, en de scootmobiel niet kan bewegen, zal de kracht nog steeds worden geleverd aan het Scooters verlichting systeem.

Als een energie verbruik afnemend onderdeel in werking gaat, neem de volgende stappen om normale functie weer opnieuw te hervatten.

1. Verwijder de sleutel van het sleutelgat.
2. Steek de sleutel weer in en voer het energie verbruik van uw scootmobiel op.

VI. INSTELBAARHEID

VERSTELBARE STUURKOLOM



WAARSCHUWING! Neem de sleutel uit de schakelaar voordat u de stuurkolom gaat aanpassen. Probeer nooit uw stuur aan te passen terwijl uw scootmobiel in beweging is.

Uw scootmobiel is voorzien van een verstelbare, draaiende stuurkolom.

1. Draai de knop om het stuur te verstellen linksom en maak zo de stuurkolom los. **Zie figuur 16.**
2. Stel het stuur in op een comfortabele stand.
3. Draai de knop rechtsom om deze weer goed vast te draaien.

LET OP: Het stuur kan omlaag worden gebracht tot op de bodemplaat. Hiervoor moet wel eerst de stoel worden verwijderd.

DRAAIEN VAN DE ZITTING

Met behulp van de hendel voor het draaien van de zitting, deze bevindt zich aan de rechterkant van de zitting, kunt u de zitting naar verschillende posities verplaatsen.

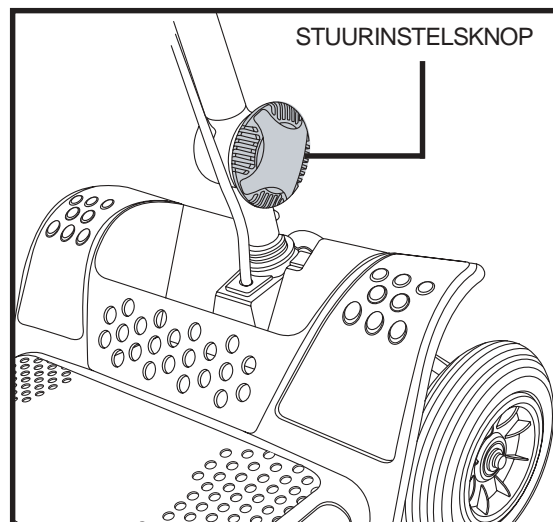
1. Trek de hendel op om de zitting te ontgrendelen. **Zie figuur 17.**
2. Draai de zitting naar de gewenste positie.
3. Laat de hendel los om de zitting op zijn plaats te vergrendelen.

AFSTELLEN VAN DE BREEDTE VAN DE ARMLEUNING

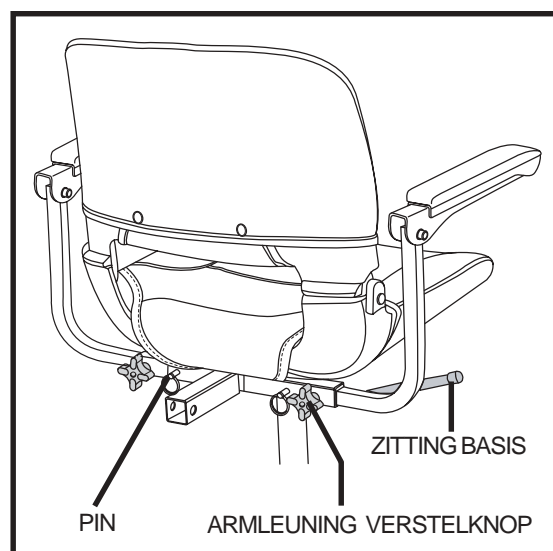
De armleuning kan naar binnen of naar buiten toe worden versteld.

1. Maak de vergrendelknoppen van de armleuningen los. **Zie figuur 17.**
2. Verwijder de pinnen.
3. Verplaats de armleuning naar de gewenste positie.
4. Lijn de verstelgaatjes op het zittingframe en de armleuningen uit, plaats dan de pin terug.
5. Draai de vergrendelknoppen vast.

LET OP: Plaats, als voorzorgsmaatregel, geen waardevolle voorwerpen als portemonnees, sleutels e.d. in uw bagage mandje.



Figuur 16. Stuurinstelling



Figuur 17. Verstelling van de zitting

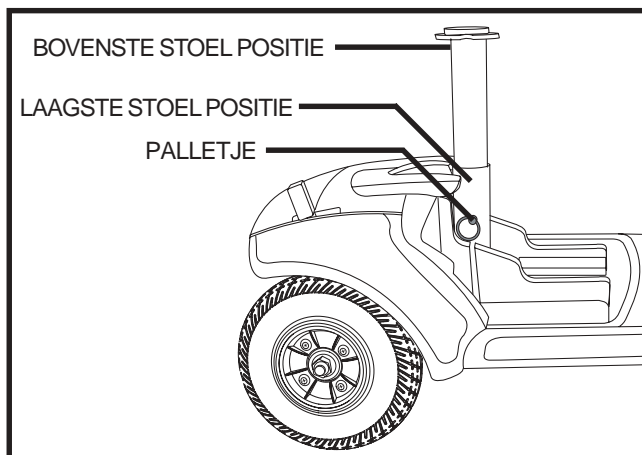
VI. INSTELBAARHEID

ZITHOOGTE INSTELLING

De stoel kan verplaatst worden in verschillende hoogtes.

Zie figuur 18.

1. Verwijder de stoel van uw scootmobiel.
2. Gebruik de bijgevoegde ring om het palletje uit de laagste stoelpositie te trekken en te verwijderen.
3. Stel de bovenste stoelpositie naar boven of beneden in om de gewenste zithoogte te bereiken.
4. Terwijl u de hoogste stoelpositie op deze hoogte houdt, zorgt u ervoor dat de instellingsgaten met de hoogste en laagste stoelpositie overeenkomen.
5. Steek het palletje er helemaal in.
6. Zet de stoel terug.

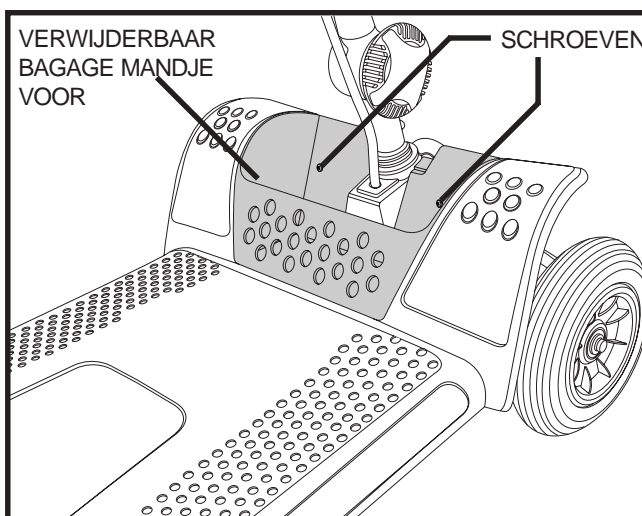


Figuur 18. Zithoogte instelling

BAGAGE MANDJE VOOR

Uw scootmobiel is voorzien van een bagage mandje aan de voorkant dat kan verwijderd om plaats te maken voor extra ruimte voor een been of arm. **Zie figuur 19.** Verwijder de schroeven om het mandje van uw scootmobiel te demonteren.

LET OP: Plaats, als voorzorgsmaatregel, geen waardevolle voorwerpen als portemonnees, sleutels e.d. in uw bagage mandje.

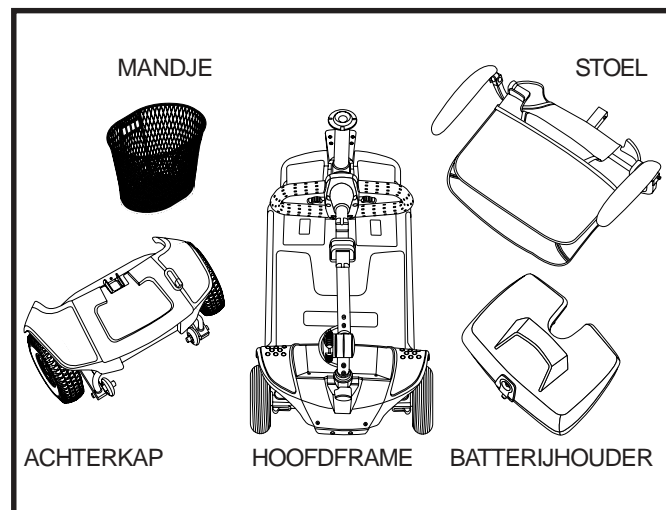


Figuur 19. Bagage mandje voor

VII. DEMONTAGE EN MONTAGE

DEMONTAGE

U kunt uw scootmobiel in zeven delen demonteren: de zitting, het voorstuk, het achterstuk, de achter mantel, het mandje, en de accu's. **Zie figuur 20.** U heeft geen gereedschap nodig om de scootmobiel te monteren of demonteren, maar denk er aan dat de gedemonteerde onderdelen van de scootmobiel meer ruimte in beslag nemen dan de gemonteerde eenheid. Demonteer of monteer uw scootmobiel altijd op een egale, droge ondergrond met voldoende ruimte om te werken en minstens 2 meter rond de scootmobiel te bewegen. Denk er aan dat sommige onderdelen erg zwaar zijn en dat het kan zijn dat u hulp nodig heeft om ze te tillen.

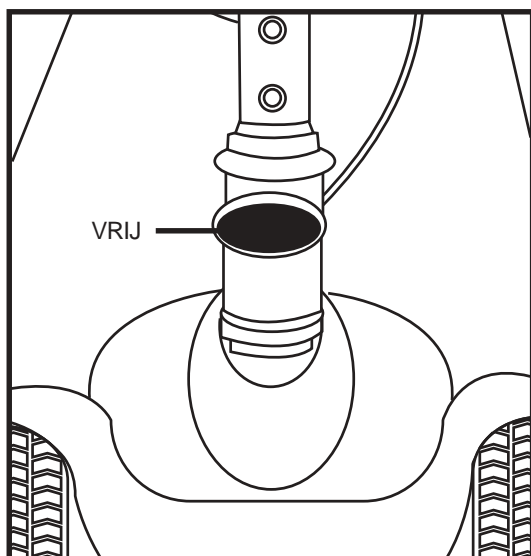


Figuur 20. Gedemonteerde scootmobiel

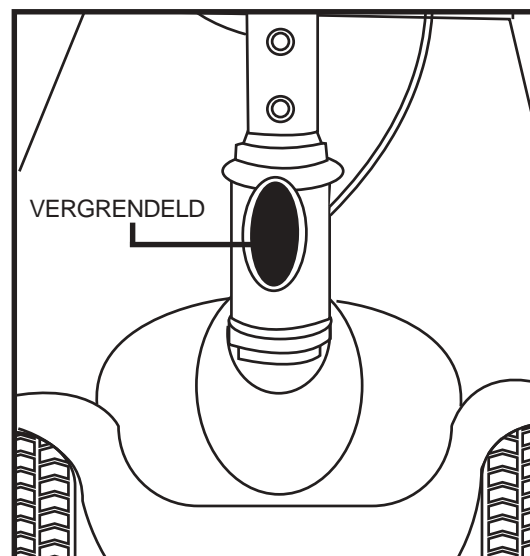


WAARSCHUWING! Een te groot gewicht heffen tot waar u fysiek toe in staat bent te tillen kan tot persoonlijk letsel leiden. Vraagt u, indien noodzakelijk, om hulp bij demontage van uw scootmobiel.

1. Vergrendel het stuur in de recht vooruit positie door de stuur vergrendelknop in te drukken en 90° met de klok mee te draaien. **Zie figuur 21.** Het voorwiel dient recht vooruit te wijzen om het stuur te vergrendelen.
2. Verwijder de zitting door deze recht omhoog van de scootmobiel te tillen. Indien u weerstand voelt bij het verwijderen van de zitting, ontgrendelt u de vergrendeling van de zitting en kantelt u de zitting voor en achter over terwijl u deze op tilt.
3. Verwijder het accu pack van de scootmobiel.



Figuur 21. Stuurkolom



Figuur 22. Stuurkolom (vergrendeld)

Frameseparatie

1. Vergrendel het stuur in de recht vooruit positie door de stuur vergrendelknop in te drukken en 90° met de klok mee te draaien. **Zie figuur 23.** Het voorwiel dient recht vooruit te wijzen om het stuur te vergrendelen.

VII. DEMONTAGE EN MONTAGE

2. Verwijder de zitting door deze recht omhoog van de scootmobiel te tillen. Indien u weerstand voelt bij het verwijderen van de zitting, ontgrendelt u de vergrendeling van de zitting en kantelt u de zitting voor en achter over terwijl u deze op tilt.
3. Verwijder het accu pack van de scootmobiel.

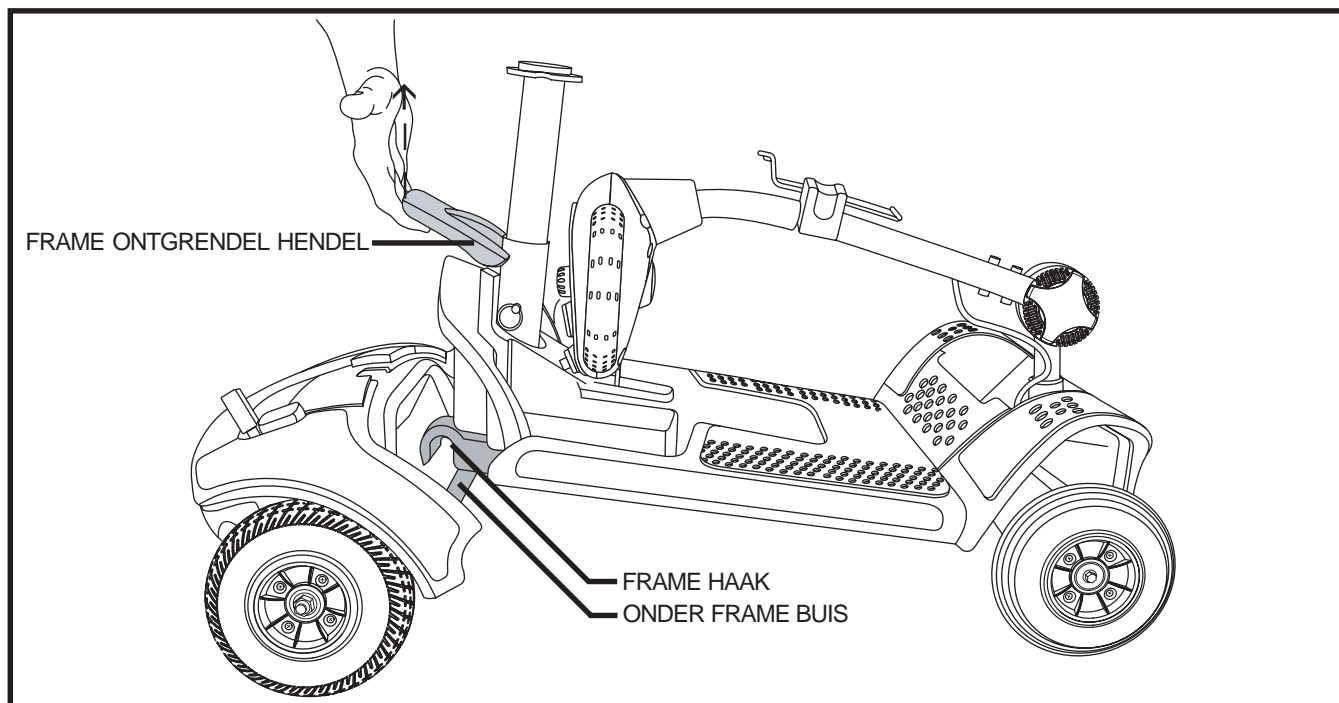
MONTAGE

OPMERKING: *Kantel voordat u met de montage begint het achterste deel van de scootmobiel iets achterover, op de wieltjes tegen het omvallen, zoals te zien is in afbeelding 23.*

1. Gebruik de frame ontgrendelhendel om het voorste gedeelte op te tillen als u de frame haken van het voorste deel uitlijnt met de frame buizen van het achterste deel. **Zie figuur 23.**
2. Als de framehaken éénmaal over het onderste deel van het frame zijn, laat u het voorste deel helemaal zakken. Hierdoor zal de vergrendeling van het frame in werking treden.
3. Til het stuur omhoog en draai de verstelknop van het stuur helemaal vast.
4. Installeer het accu pack.
5. Installeer de zitting en draai deze totdat hij op zijn plaats vergrendelt.
6. Ontgrendel het voorwiel door de stuur vergrendelknop met 90° tegen de klok in te draaien. **Zie figuur 21.**



WAARSCHUWING! Na montage dient u zich er van te overtuigen dat de stuur vergrendelknop op de ontgrendel positie staat voordat u met de scootmobiel gaat rijden.



Figuur 23. Frame ontgrendel hendel

VIII. HET OPLOSSEN VAN PROBLEMEN

Ieder elektromechanisch apparaat heeft af en toe storingen. Veel van deze problemen ontstaan omdat de batterijen niet volledig zijn opgeladen of zijn verouderd.

DIAGNOSTISCHE FLITS CODES

De diagnostische flits codes voor uw scootmobiel zijn bestemd om u te help om makkelijk en vlug de basis problemen op te lossen. Een diagnostische flitscode flitst van de status LED in het geval van een van de condities hieronder zich ontwikkelt.

LET OP: Uw scootmobiel zal niet lopen tenzij de flitscode is opgelost en de scootmobiel is afgezet en weer aangezet.

FLITS CODE	CONDITIE	OPLOSSING
■ ■ (2)	Deaccu-voltage is te laag.	Laad de accu's volledig totdat de laadmeter aangeeft dat de accu's vol zijn.
■ ■ ■ (3)	De accu-voltage is te hoog.	Bel uw Pride-Leverancier voor assistentie/hulp.
■ ■ ■ ■ ■ (5)	Foutmelding in cilinderspoeel van de rem. Mogelijk staat de vrijloophendel in de vrijloopstand	Verwijder de sleutel, duw dan de vrijloophendel in de 'rij-stand', start uw scootmobiel opnieuw.
■ ■ ■ ■ ■ ■ ■ (6)	Gashendel foutmelding. De gashendel was misschien ingedrukt tijdens het inschakelen van uw scooter.	Verwijder de sleutel, zorg dat de gashendel in de middenpositie staat (niet ingedrukt), start uw scooter opnieuw.
■ ■ ■ ■ ■ ■ ■ ■ (7)	Snelheids-potentiometer foutmelding.	Bel uw Pride-Leverancier voor assistentie/hulp.
■ ■ ■ ■ ■ ■ ■ ■ ■ (8)	Foutmelding motor niet gekoppeld.	Bel uw Pride- Leverancier voor assistentie/hulp.
■ ■ ■ ■ ■ ■ ■ ■ ■ ■ (9)	Mogelijke controller foutmelding. U probeert wellicht de accu's aan te sluiten terwijl de sleutel in het contact zit OF de controller van de motor staat uitgeschakeld om oververhitting te voorkomen.	Zet uw scootmobiel uit voor minimaal een aantal minuten om de controller de kans te geven af te koelen. Of probeert u de sleutel opnieuw in het contact te doen.

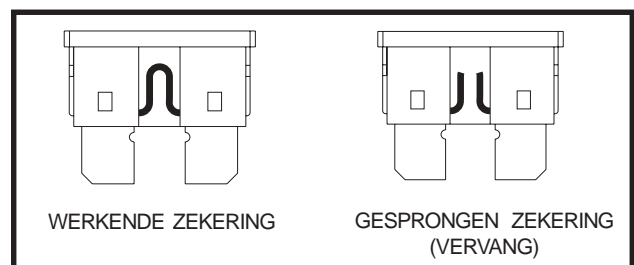
Wat te doen als al mijn scootmobiel systemen lijken te zijn uitgevallen?

- Overtuig u ervan dat de sleutel helemaal in de sleutelschakelaar zit.
- Controleer of de batterijen volledig zijn opgeladen. Zie IV. "Accu's en het laden."
- Overtuig u ervan dat de batterijhouder goed is bevestigd.
- Druk op de resetknop voor de hoofdstroomonderbreking Zie III. "Uw Scootmobiel."
- Overtuig u ervan dat alle kabels (batterij en motor) goed zijn bevestigd.

VERVANGEN VAN ZEKERINGEN

Om een zekering te controleren:

1. Verwijder de zekering door deze uit zijn slot te trekken.
2. Onderzoek de zekering om er zeker van te zijn dat hij is gesprongen. **Zie figuur 24.**
3. Plaats een nieuwe zekering van het juiste type.



Figuur 24. Vervangen van zekeringen



WAARSCHUWING! De nieuwe zekering dient exact overeen te komen met de oude zekering. Indien u niet de juiste zekering gebruikt kan het zijn dat er schade ontstaat aan het elektrische systeem waardoor er gevaar ontstaat voor persoonlijke verwondingen.

VIII. HET OPLOSSEN VAN PROBLEMEN

Wat te doen als het opladen van de accu's van mijn scooter niet lukt?

- Controleer de zekering op het accupak. Vervang deze indien nodig.
- Als de LED's van de acculader tijdens het laadproces nooit een volledig opgeladen toestand aangeven, dient u de zekering op het accupak te controleren. Vervang deze indien nodig.
- Zorg ervoor dat beide uiteinden van de stroomkabel van de acculader volledig naar binnen gestoken zijn.
- Als de zekering van het accupak voortdurend doorbrandt, dient u voor onderhoud contact op te nemen met uw goedgekeurde Pride-leverancier.

Wat te doen als mijn scooter zich niet in beweging zet als ik de snelheidsregelhendel indruk?

- Als de hendel voor de vrijloop naar voren gedruwd is, worden de remmen ontgrendeld en de stroom naar de motor-/achteraseenheid volledig onderbroken.
- Trek de hendel voor de vrijloop naar achteren, zet de scooter uit, en vervolgens weer aan, om hem weer in de normale gebruikstoestand te doen terugkeren.

Wat te doen als de hoofdzekering herhaaldelijk uitschakelt?

- Als de hoofdzekering herhaaldelijk uitschakelt, dient u voor onderhoud contact met uw goedgekeurde Pride-leverancier op te nemen.
- Laad de accu's van de scooter vaker op. Zie IV. "Accu's en het laden."
- Laat als het probleem voortduurt beide accu's van uw scooter door uw goedgekeurde Pride-leverancier door middel van een belastingsproef testen.
- U kunt de belastingsproef ook zelf uitvoeren. Accubelastingstesters zijn verkrijgbaar bij de meeste winkels die automobielonderdelen verkopen.
- Volg de instructies bij de belastingstester op.
Zie IV. "Accu's en het laden", of "Appendix I" voor informatie betreffende het type accu in uw scooter.

Wat te doen als de batterij-conditiemeter op de scooter steeds wegzakt en de motor stottert of weigert als ik de gashendel indruk?

- Laad uw batterijen volledig op. Zie IV. "Accu's en het laden."
- Laat uw bevoegde Pride leverancier de lading van iedere batterij testen.
- Of, zie de vorige foutdiagnosevraag voor het zelf uitvoeren van een belastingsproef aan de accu's.

Als u problemen heeft met uw scooter, die u niet kunt oplossen, neem dan direct contact op met uw bevoegde Pride leverancier voor informatie, onderhoud en service.

IX. VERZORGING EN ONDERHOUD

Uw scootmobiel heeft een minimum aan verzorging en onderhoud nodig. Als u denkt niet te kunnen voldoen aan het onderhoud dat hieronder is aangegeven, kunt u dit overleggen met uw bevoegde Pride leverancier. De volgende gebieden hebben een periodieke inspectie nodig of verzorging en/of onderhoud.

BANDEN DRUK

- Als de scootmobiel is uitgerust met pneumatische banden, houd altijd een juiste **2-2,4 bar (30-35 psi, 206-241 kPa)** banden druk.



WAARSCHUWING! Het is belangrijk dat 2-2,4 bar (30-35 psi, 206-241 kPa) banden druk is behouden in pneumatische banden op alle tijden. Blaas uw banden niet te hard of te zacht op. Lage druk kan verlies in controle veroorzaken, en banden met hoge druk kunnen opblazen. Nalatigheid om 2-2,4 bar (30-35 psi, 206-241 kPa) banden druk op alle tijd te houden kan banden en/of wiel uitval veroorzaken, daarbij serieuze persoonlijk letsel en/of schade aan uw scootmobiel veroorzaken.

- Inspecteer uw banden regelmatig op onregelmatigheden of zwakke plekken.

UITERLIJKE OPPERVLAGEN

Bumpers en andere oppervlakken kunnen ook onderhouden worden met rubber of vinyl conditioner.



WAARSCHUWING! Gebruik geen rubber of vinyl conditioner op een vinyl stoel of bodemplaat matten; deze kunnen hierdoor gevaarlijk glad worden.

SCHOONMAKEN EN DESINFECTEREN

- Gebruik een vochtige doek en een mild, niet schurend reinigingsmiddel om de plastic en metalen delen van uw scootmobiel schoon te maken. Vermijdt het gebruik van producten die krassen op het oppervlak van uw scootmobiel zouden kunnen veroorzaken.
- Indien noodzakelijk kunt u het product reinigen met een goedgekeurd desinfectiemiddel. Zorg er voor gebruik voor, dat het middel veilig is voor gebruik op uw scootmobiel.



WAARSCHUWING! Zorg dat u alle instructies voor het correcte gebruik van het desinfectie- en/of reinigingsmiddel opvolgt voordat u het bij uw voertuig toepast. Als u dit niet doet, kan dit huidirritatie of vroegtijdige slijtage aan de bekleding en/of lak van de scootmobiel veroorzaken.

BEDRADING HARNAS

- Regelmatig controleer alle bedrading connecties.
- Regelmatig controleer alle bedrading isolatie, inclusief de acculader, voor slijtage of schade.
- Laat iedere beschadigde aansluiting, verbinding of isolatie repareren of vervangen door een bevoegde Pride service monteur, voordat u uw scootmobiel gaat gebruiken.



VERBODEN! Alhoewel de scootmobiel aan de vereiste testvoorschriften betreffende het binnendringen van vloeistoffen voldoet, dient u elektrische aansluitingen uit de buurt van vocht te houden, met inbegrip van rechtstreekse blootstelling aan water of lichaamsvloeistoffen en incontinentie. Inspecteer de elektrische onderdelen regelmatig op tekenen van corrosie en vervang ze indien nodig.

ACCU TERMINAAL CONNECTIES

Maak zeker dat de terminal connecties vast blijven en niet zijn gecorrodeerd.

IX. VERZORGING EN ONDERHOUD

ABS PLASTIEK DEKMANTEL

De voor helmstok dekmantel, voor dekmantel, en de achter manter zijn gevormd van duurzaam ABS plastic en zijn beschermd met een vergevorderde formula urethane verf. Een lichte applicatie autowas zal de mantels helpen hun hoge glans te behouden.

SLAGER EN DE MOTOR/TRANSAXEL

U hoeft deze onderdelen niet te oliën, omdat deze alle zijn voorgeolied en afgesloten.

MOTORBORSTELS

De motorborstels zijn gevonden in de motor transas/assemblage. Ze moeten periodiek geïnspecteerd worden door uw bevoegde Pride Vertegenwoordiger.

BEDIENINGSPANEEL, LADER EN ACHTER ELECTRONIE

- Houdt deze gedeelten vrij van vocht.
- Laat deze gedeelten gronding drogen als ze blootgesteld zijn geweest aan vocht, voor u uw scootmobiel weer gebruikt.

VERVANGING VAN EEN NYLON MOER

Iedere nylon moer die bij periodieke onderhoudswerkzaamheden, montage of demontage wordt verwijderd aan de scootmobiel dient te worden vervangen door een nieuw exemplaar. Nylon moeren kunnen niet worden hergebruikt, omdat er schade kan ontstaan aan de nylon schroefdraad, waardoor er niet meer sprake is van een goede bevestiging. Vervangende nylon moeren zijn verkrijgbaar bij een lokale ijzerwarenhandel of bij uw erkende Pride Leverancier.

OPSLAG

Als u van plan bent uw scootmobiel een bepaalde periode niet te gebruiken, is het raadzaam het volgende te doen:

1. Laad de batterijen volledig op voordat u ze gaat opslaan.
2. Verwijder het accupak uit de scootmobiel.
3. Sla uw scootmobiel op in een warme droge omgeving
4. Vermijd de opslag van uw scootmobiel in ruimten waar deze wordt blootgesteld aan grote temperatuursverschillen.



WAARSCHUWING! Bescherm batterijen altijd van vriezende temperaturen en laad een bevroren batterij nooit op. Dit beschadigt de batterij en kan persoonlijk letsel veroorzaken.

Accu's die geregeld diep ontladen worden, slechts zo nu en dan opgeladen worden, bij extreme temperatuur opgeslagen worden, of zonder volledig opgeladen te zijn opgeslagen worden, kunnen permanent beschadigd worden, met een onbetrouwbare werking en geringe levensduur tot gevolg. Wij raden u aan de accu's van de scootmobiel gedurende langere opslagperioden periodiek op te laden, om de juiste prestaties te behouden.

Het is ook een goed idee om het frame van uw scootmobiel gedurende langere opslagperioden door middel van eronder geplaatste planken van de grond te tillen. Dit neemt het gewicht van de banden af, waardoor de kans kleiner wordt dat er bij de contactoppervlakken met de vloer vlakke plekken op de banden ontstaan.

AFVOER VAN UW SCOOTMOBIEL

U dient uw scootmobiel volgens de plaatselijk geldende regels af te voeren. Neem contact op met lokale afvalverwerking of uw erkende Pride dealer voor informatie over de juiste wijze van afvoer van de verpakkingen van uw scootmobiel, het metalen frame, de plastic onderdelen, electronica en de accu's.

X . GARANTIE

TWEE JARIGE BEPERKTE GARANTIE

Structureel geraamte, inclusief:

- Platform
- Vork
- Geraamte lassen

Drijf trein, inclusief:

- Differentieel
- Motor
- Remmen

EEN JARIGE BEPERKTE GARANTIE

Uw Pride scootmobiel is volledige gegarandeerd voor twaalf (12) maanden van de datum van koop tegen fouten komende uit vervaardigen of materialen. Deze garantie haalt niet weg van, maar is in toegift tot, uw legale rechten.

Elektronische onderdelen houden in:

- Controllers
- Accu oplader

Dienst aan de controller of de accu oplader moet door uw bevoegde Pride Leverancier gedaan worden. Enige poging om deze onderdelen te openen of ontmantelen zal de garantie laten vervallen.

NIET ONDER DE GARANTIE VALLENDE

Deze garantie strekt zich niet uit naar die zaken die misschien vervangen moeten worden door normaal gebruik (banden, riemen, lampen, vinyl, plastic, motor borstels, zekeringen, en accu's), of schade aan dit product door misbruik of ongeluk voor welk Pride of de agent van Pride niet voor verantwoordelijk kan worden gehouden. Deze garantie omvat geen arbeid of oproep.

ACCU'S

Accu's zijn voor zes (6) maanden gegarandeerd.

Langzame achteruitgang in dienst omdat de accu in een ontladen staat is gelaten, is in koude condities gelaten voor een lange periode of versleten door zwaar gebruik is niet omvat.

SERVICE CONTROLE EN GARANTIE SERVICE

Garantie service kan door een bevoegde Pride Leverancier worden gedaan. Neem alstublieft contact op met uw bevoegde Pride Leverancier voor advies over de huidige prijs voor een service bezoek.

VERVANG EENHEDEN

De beschikbaarheid van een vervang eenheid en/of reserve onderdelen is afhankelijk van de discretie van de leverancier, niet de fabrikant. Voor meer informatie over vervang eenheden en/of reserve onderdelen, neem contact op met uw bevoegde Pride Leverancier.

APPENDIX I - SPECIFICATIES

Model nummer	SC53INT, SC54INT
Klasse	A
Maximale veilige hellingshoek	Zie figuur 1.
Maximale klimprestatie	Zie figuur 1.
Maximale klimprestatie bij obstakels	5 cm
Kleuren	Rood, blauw, zilver (verwisselbare panelen)
Lengte²	3-weil: 101,60 cm 4-weil: 102,23 cm
Breedte²	53,64 cm
Gewicht zonder accu's	3-weil: 39,23 kg 4-weil: 39,46 kg
Zwaarste component bij demontage	3-weil: 14,74 kg 4-weil: 15,58 kg
Draaicirkel²	3-weil: 86,36 cm 4-weil: 110 cm
Snelheid (max.)¹	6,84 kmh
Afstand per laadbeurt¹	Tot 16 km
Bodemvrijheid²	6,35 cm
Scootmobiel te belasting	147,42kg
Stoel	Type: Opvouwbaar kunststof Materiaal: Zwart vinyl Afmetingen: 42 cm breed, 38 cm diep, 30,5 cm hoog
Aandrijving	Achterwielaandrijving, gesloten transaxle, 24 Volt DC motor
Remsysteem	Elektromagnetische remmen
Banden	Type: massief (inzetstukken die niet lek kunnen raken) Size: voorkant: 6,35 cm x 20,32 cm achterkant: 6,35 cm x 22,86 cm
Accu's³	Type: Twee 12V, diepe cyclus Capaciteit: 17 Ah Gewicht: 4,08 kg elk (voor standaard 17 Ah accu's)
Accugewicht	14,96 kg elk
Lader	Externe lader

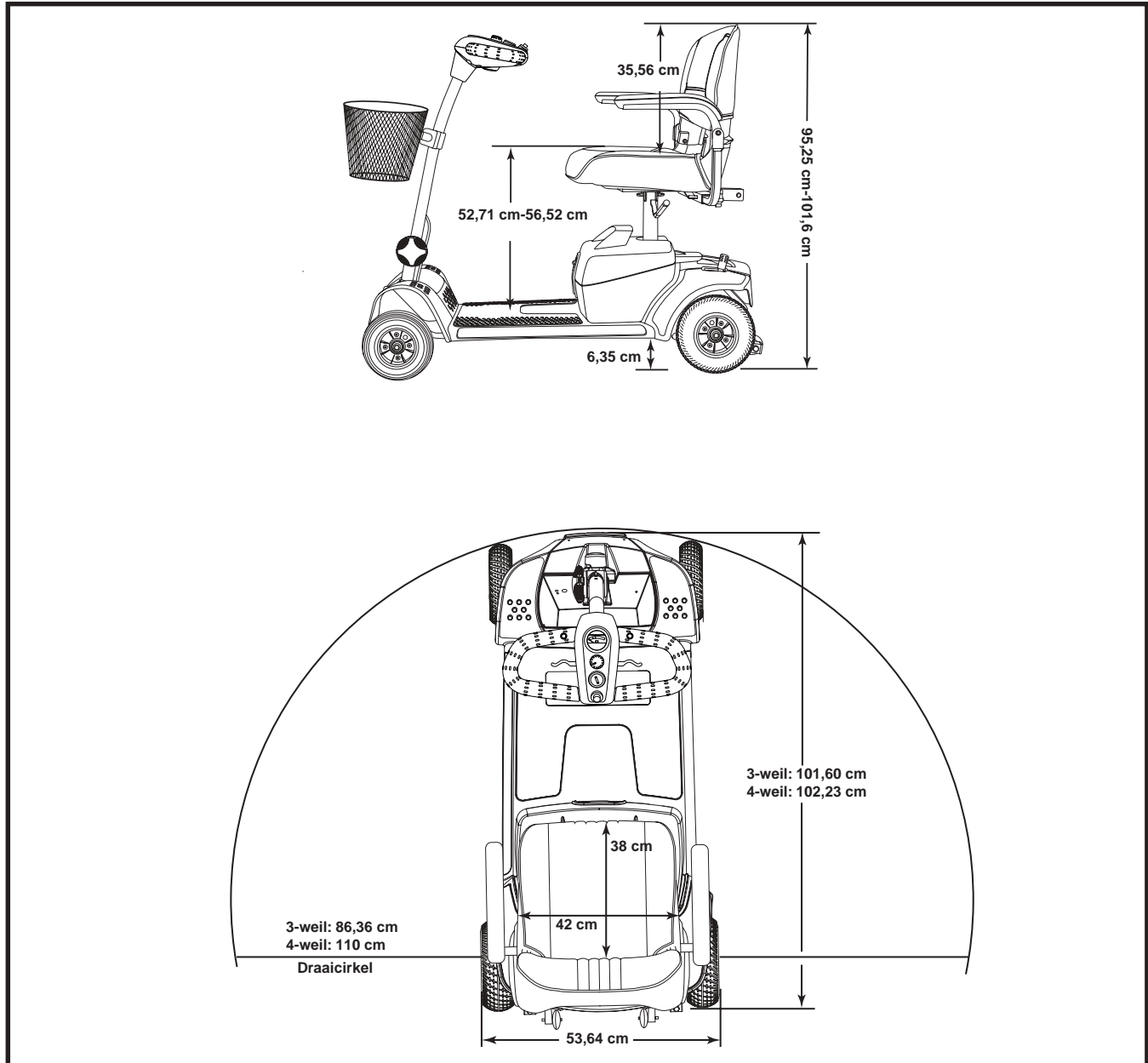
¹ Varieert door het gewicht van de gebruiker, de soort ondergrond, accu sterkte (AH), accu capaciteit, accu conditie, en de conditie van de banden. Kunnen deze specificaties afwijken tot (+ of -) 10%.

² Als gevolg van fabricage verschillen en constante verbeteringen aan het product, kunnen deze specificaties afwijken tot (+ of -) 3%.

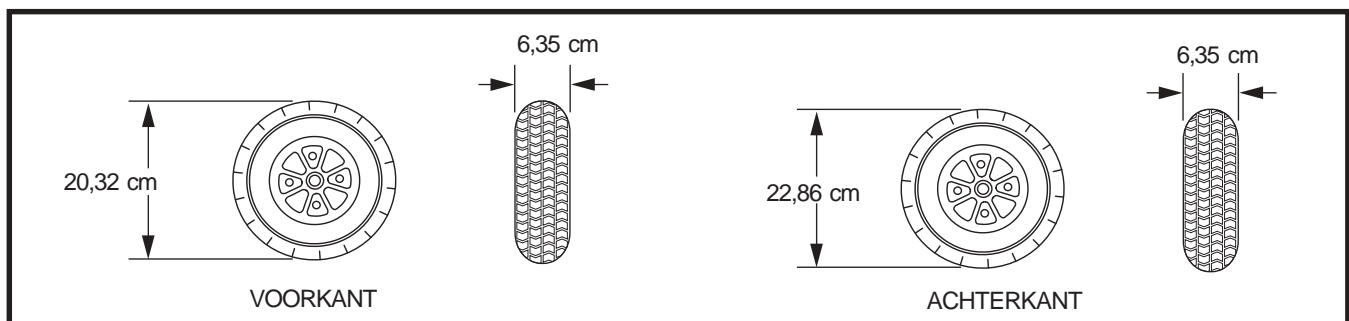
³ AGM- of gelcel-type vereist. Zie IV. "Accu's en opladen."

LET OP: alle specificaties kunnen zonder voorafgaande kennisgeving worden veranderd.

APPENDIX I - SPECIFICATIES



Figuur 25. Afmetingen Scooter



Figuur 25A. Afmetingen banden

NOTITIES

NOTITIES



Pride

Mobility Products Europe B.V.

***Castricummer Werf 26
1901 RW Castricum
The Netherlands***

www.pridemobility.com

*** I NFMANU3637 ***